

(19) 日本国特許庁(JP)

(12) 公開特許公報(A)

(11) 特許出願公開番号

特開2017-46856  
(P2017-46856A)

(43) 公開日 平成29年3月9日(2017.3.9)

(51) Int.Cl.	F I	テーマコード (参考)
<b>A 6 1 B 1/00 (2006.01)</b>	A 6 1 B 1/00 3 0 0 P	2 H 0 4 0
<b>A 6 1 B 1/04 (2006.01)</b>	A 6 1 B 1/04 3 7 2	4 C 1 6 1
<b>G 0 2 B 23/26 (2006.01)</b>	G 0 2 B 23/26 C	

審査請求 有 請求項の数 8 O L (全 37 頁)

(21) 出願番号 特願2015-171553 (P2015-171553)  
 (22) 出願日 平成27年8月31日 (2015. 8. 31)  
 (11) 特許番号 特許第5909304号 (P5909304)  
 (45) 特許公報発行日 平成28年4月26日 (2016. 4. 26)

(出願人による申告) 平成27年度、経済産業省、「オートブルバック式極細高画質血管内視鏡システムの開発・海外展開」委託研究、産業技術力強化法第19条の適用を受ける特許出願

(71) 出願人 000005821  
 パナソニック株式会社  
 大阪府門真市大字門真1006番地  
 (74) 代理人 110002000  
 特許業務法人栄光特許事務所  
 (72) 発明者 原口 直之  
 大阪府門真市大字門真1006番地 パナソニック株式会社内  
 (72) 発明者 真田 崇史  
 大阪府門真市大字門真1006番地 パナソニック株式会社内  
 Fターム(参考) 2H040 CA11 DA03 DA12 DA15 GA03  
 4C161 AA00 BB00 CC06 DD00 FF35  
 FF40 JJ06 JJ11 LL02

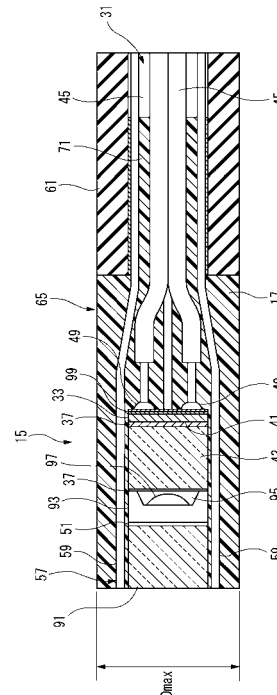
(54) 【発明の名称】 内視鏡

(57) 【要約】

【課題】 内視鏡において小型化、コスト低減を図る。

【解決手段】 内視鏡は、挿入部の先端部15に、撮像面41が素子カバーガラス43によって覆われる撮像素子33と、被写体からの入射光を撮像面41に結像するレンズ93と、レンズ93と素子カバーガラス43とを固定する接着用樹脂37と、を有し、レンズ93は、外形形状が角柱状に形成され、被写体側の第1面が平面、撮像側の第2面が凸面を有する単一レンズにより構成され、レンズの撮像側において、凸面のレンズ面を構成する略球面状に隆起した凸曲面部を持つ中央部の光学素子部と、端面が平面の接着面を有する周縁部のコバ部とが一体的に形成されている。

【選択図】 図13



## 【特許請求の範囲】

## 【請求項 1】

挿入部の先端部に設けられ、撮像面が素子カバーガラスによって覆われる撮像素子と、被写体からの入射光を前記撮像面に結像するレンズと、前記レンズと前記素子カバーガラスとを固定する接着用樹脂と、を有し、前記レンズは、外形形状が角柱状に形成され、被写体側の第 1 面が平面、撮像側の第 2 面が凸面を有する単一レンズにより構成され、前記レンズの撮像側において、中央部は、前記凸面のレンズ面を構成する略球面状に隆起した凸曲面部を持つ光学素子部が形成され、周縁部は、端面が平面の接着面を有するコバ部が一体的に形成されている、  
内視鏡。

10

## 【請求項 2】

請求項 1 に記載の内視鏡であって、前記レンズの前記接着面は、外周部が正形状で内周部が角丸正形状の略形状である、  
内視鏡。

## 【請求項 3】

請求項 1 に記載の内視鏡であって、前記レンズの前記接着面は、外周部が正形状で内周部が円型ドーム形状の前記凸曲面部と同心円状の円形状である、  
内視鏡。

20

## 【請求項 4】

請求項 2 に記載の内視鏡であって、前記光学素子部は、円型ドーム形状の前記凸曲面部の外周部において、レンズ外形の正方形の四辺に対応する円周上の 4 つの部分の一部切り欠いた樽形状である、  
内視鏡。

## 【請求項 5】

請求項 1 ~ 4 のうちいずれか一項に記載の内視鏡であって、前記レンズは、前記凸曲面部の外周部から前記接着面の内周部にかけて、レンズ中心から外周に向かって広がる傾斜面を有し、前記傾斜面の角度が、レンズ中心から見た開口の角度  $A$  とすると、 $60^\circ < A < 90^\circ$  であり、前記接着面の接着幅が  $50 \mu\text{m}$  以上である、  
内視鏡。

30

## 【請求項 6】

請求項 1 ~ 5 のうちいずれか一項に記載の内視鏡であって、前記レンズの前記接着面は、前記コバ部の内周部から外周部の方向へ傾斜したテーパ形状の傾斜部を有する、  
内視鏡。

## 【請求項 7】

請求項 1 ~ 6 のうちいずれか一項に記載の内視鏡であって、前記先端部の最大外径が、前記撮像素子の基板の外接円の直径に相当する有限径  $\sim 1.0 \text{ mm}$  の範囲で形成される、  
内視鏡。

40

## 【発明の詳細な説明】

## 【技術分野】

## 【0001】

本発明は、内視鏡に関する。

## 【背景技術】

## 【0002】

従来、医療分野又は工業分野において、患者の体内、機器、又は構造物の内部を撮像するための内視鏡が普及している。この種の内視鏡では、観察対象の内部に挿入される挿入

50

部において、撮像部位からの光を対物レンズ系によってイメージセンサの受光面に結像させる。内視鏡は、その結像光を電気信号に変換し、信号ケーブルを介して外部の画像処理装置等に映像信号として送信する。

【0003】

例えば医療分野において用いられる内視鏡では、被施術者の負担を軽減するために、被施術者の体内等に挿入される先端側の挿入部の外径において更なる細径化が重要となっている。従来、通常径の経口内視は、最大外径が8～9mm程度であった。このため、挿入時に舌根部に触れやすく、被施術者に吐き気や息苦しさを伴う場合があった。そこで、近年、細径経鼻内視鏡が急速に普及している。細径経鼻内視鏡は、最大外径が従来の経口内視鏡の約半分の5～6mm程度である。このため、細径経鼻内視鏡は、経鼻挿入が可能となり、5mm程度と細いことも相俟って、嘔吐反射が少なく、挿入もあまり気にならないことが多い。

10

【0004】

例えば、図25に示す特許文献1の電子内視鏡システム501は、内視鏡503と、光源装置505と、ビデオプロセッサ507と、モニタ509とから主に構成されている。内視鏡503は、長尺で細長な挿入部511と、操作部513と、電気ケーブルであるユニバーサルケーブル515とを有して構成されている。内視鏡503の挿入部511は、被施術者に挿入される先端側から順に先端部517と、湾曲部519と、可撓管部521とを有して構成されている。操作部513は、操作部本体523と、挿入部511に各種処置具を挿通する処置具チャンネル挿通部525とを有して構成されている。操作部本体523には、湾曲部519を湾曲操作するための湾曲操作ノブ527が配設される。湾曲操作ノブ527は、湾曲部519を上下方向に湾曲操作するためのUD湾曲操作ノブ529と、湾曲部519を左右方向に湾曲操作するためのRL湾曲操作ノブ531とからなる。

20

【0005】

また、図26に示す特許文献2の内視鏡533は、先端部に外筒535を備える。外筒535には、充填された遮光性材料537によって覆われた撮像機構539が設けられる。撮像機構539は、一方の表面に受光部541を有する撮像素子543と、撮像素子543の受光部541が設けられる表面を覆うカバー部材545と、撮像素子543の受光部541に光学的に結合したレンズユニット547と、フレキシブルプリント配線板549とを備える。レンズユニット547は、対物側から対物カバー部材551、絞り553、平凸レンズ555、平凸レンズ557と、これらを固定した鏡筒559とを有する。平凸レンズ557とカバー部材545との間は、接着剤561で固定される。

30

【先行技術文献】

【特許文献】

【0006】

【特許文献1】国際公開第2013/031276号

【特許文献2】国際公開第2013/146091号

【発明の概要】

【発明が解決しようとする課題】

40

【0007】

ところで、内視鏡は、外径の更なる小型化（例えば、特許文献1の先端側又は特許文献2の対物側である挿入部の外径の細径化）が求められている。これは、上記した既存の細径経鼻内視鏡ではなく、既存の細径経鼻内視鏡では被施術者の体内に挿入が困難な部位（例えば血管のような非常に径が細い管や孔）に挿入してその内部の詳細を観察したいという医学的要請に基づく。

【0008】

しかしながら、特許文献1に開示される内視鏡503は、同文献の図1に示されている外観、及び適用例の記載（例えば生体の上部又は下部の消化器官に挿入するため挿入部511が可撓性のある所謂軟性鏡）から、主に人体の消化管に挿入されるものであると推察

50

される。このため、例えば人体の血管のような非常に径が細い管や孔に挿入してその内部を観察することが困難である。

【0009】

また、特許文献2に開示される内視鏡533では、撮像機構539において、鏡筒559の外径よりも撮像素子543及びフレキシブルプリント配線板549が半径方向において大きくなっている。これに加え、内視鏡533は、これらの部材からなる撮像機構539を外筒535に収容し、外筒535に充填した遮光性材料537によって撮像機構539を覆う構成となっている。このため、鏡筒559より半径方向の外側にはみ出す撮像素子543及びフレキシブルプリント配線板549の距離、及び外筒535の厚みが、小型化には不利な構造となっている。また、外筒535を必要とするため、部品点数が多くなり、コストも増大する。

10

【0010】

本発明は、上記状況に鑑みてなされたもので、内視鏡において、小型化（例えば先端側の挿入部位における外径の細径化）、及びコスト低減を図ることができる内視鏡を提供することにある。

【課題を解決するための手段】

【0011】

本発明は、挿入部の先端部に設けられ、撮像面が素子カバーガラスによって覆われる撮像素子と、被写体からの入射光を前記撮像面に結像するレンズと、前記レンズと前記素子カバーガラスとを固定する接着用樹脂と、を有し、前記レンズは、外形形状が角柱状に形成され、被写体側の第1面が平面、撮像側の第2面が凸面を有する単一レンズにより構成され、前記レンズの撮像側において、中央部は、前記凸面のレンズ面を構成する略球面状に隆起した凸曲面部を持つ光学素子部が形成され、周縁部は、端面が平面の接着面を有するコバ部が一体的に形成されている、内視鏡を提供する。

20

【発明の効果】

【0012】

本発明によれば、内視鏡において小型化、コスト低減を図ることができる。

【図面の簡単な説明】

【0013】

【図1】各実施形態の内視鏡を用いた内視鏡システムの一例を示す全体構成図

30

【図2】第1の実施形態の内視鏡の先端部を前側から見た様子を示す斜視図

【図3】第1の実施形態の内視鏡の先端部の一例を示す断面図

【図4】第1の実施形態の内視鏡の離間部に接着用樹脂が充填された構成の一例を示す断面図

【図5】第1の実施形態の内視鏡の導体接続部に伝送ケーブルが接続された撮像素子を後側から見た様子を示す斜視図

【図6】照明手段の一例としてのライトガイドの配置例を表す先端部の一例を示す正面図

【図7】モールド部の厚みと透過率との関係の一例を示す特性図

【図8】(A)迷光がある場合の撮像画像の一例を示す図、(B)迷光がない場合の撮像画像の一例を示す図

40

【図9】モールド部における添加物の添加量と引張り強度との関係の一例を示す特性図

【図10】モールド部における添加物の添加量と抵抗値、遮光率の関係の一例を示す図

【図11】薄肉のシースが先端部に接続された構成の一例を示す断面図

【図12】第2の実施形態の内視鏡の先端部を前側から見た様子を示す斜視図

【図13】第2の実施形態の内視鏡の先端部の構成例を示す断面図

【図14】第2の実施形態の内視鏡におけるレンズ及び撮像素子が接着用樹脂を介して直付けされた状態の構成例を示す断面図

【図15】第2の実施形態の内視鏡の導体接続部に伝送ケーブルが接続された撮像素子を後側から見た様子を示す斜視図

【図16】対物カバーガラス、レンズ、素子カバーガラスの寸法の一例を示した側面図

50

- 【図 17 A】第 2 の実施形態の内視鏡におけるレンズ形状の第 1 例を示す図
- 【図 17 B】第 2 の実施形態の内視鏡におけるレンズ形状の第 1 例を示す図
- 【図 17 C】第 2 の実施形態の内視鏡におけるレンズ形状の第 1 例を示す図
- 【図 18 A】第 2 の実施形態の内視鏡におけるレンズ形状の第 2 例を示す図
- 【図 18 B】第 2 の実施形態の内視鏡におけるレンズ形状の第 2 例を示す図
- 【図 18 C】第 2 の実施形態の内視鏡におけるレンズ形状の第 2 例を示す図
- 【図 19 A】第 2 の実施形態の内視鏡におけるレンズ形状の第 3 例を示す図
- 【図 19 B】第 2 の実施形態の内視鏡におけるレンズ形状の第 3 例を示す図
- 【図 19 C】第 2 の実施形態の内視鏡におけるレンズ形状の第 3 例を示す図
- 【図 19 D】第 2 の実施形態の内視鏡におけるレンズ形状の第 3 例を示す図 10
- 【図 20】第 2 の実施形態の内視鏡のレンズにおける素子カバーガラスとの接着面の構成例を示す図
- 【図 21】第 2 の実施形態の内視鏡におけるレンズの焦点距離と素子カバーガラスの厚みとの関係を説明する図
- 【図 22 A】第 2 の実施形態の内視鏡における撮像素子の第 1 例を示す図
- 【図 22 B】第 2 の実施形態の内視鏡における撮像素子の第 1 例を示す図
- 【図 23 A】第 2 の実施形態の内視鏡における撮像素子の第 2 例を示す図
- 【図 23 B】第 2 の実施形態の内視鏡における撮像素子の第 2 例を示す図
- 【図 24 A】第 2 の実施形態の内視鏡における撮像素子の第 3 例を示す図
- 【図 24 B】第 2 の実施形態の内視鏡における撮像素子の第 3 例を示す図 20
- 【図 25】従来例の内視鏡を備える電子内視鏡システムの全体構成図
- 【図 26】従来の内視鏡端部構造の一例を示す部分断面図
- 【発明を実施するための形態】
- 【0014】
- 以下、適宜図面を参照しながら、本発明に係る内視鏡を具体的に開示した各実施形態を詳細に説明する。但し、必要以上に詳細な説明は省略する場合がある。例えば、既によく知られた事項の詳細説明や実質的に同一の構成に対する重複説明を省略する場合がある。これは、以下の説明が不必要に冗長になるのを避け、当業者の理解を容易にするためである。なお、添付図面及び以下の説明は、当業者が本開示を十分に理解するために提供されるのであって、これらにより特許請求の範囲に記載の主題を限定することは意図されていない。 30
- 【0015】
- 先ず、最初に各実施形態の内視鏡に共通する基本構成例について説明する。なお、構成例とは本発明に係る内視鏡が備えることのできる構成要件である。本発明に係る内視鏡は、以下の各構成例を相互に重複して備えることを排除しない。
- 【0016】
- (第 1 の実施形態)
- <基本構成例>
- 図 1 は、各実施形態の内視鏡を用いた内視鏡システムの一例を示す全体構成図である。図 1 では、内視鏡 11 及びビデオプロセッサ 19 を含む内視鏡システム 13 の全体構成を斜視図にて示している。 40
- 【0017】
- なお、本明細書において説明に用いる方向については、各図中の方向の記載に従うとする。ここで、「上」、「下」は、水平面に置かれたビデオプロセッサ 19 の上と下にそれぞれ対応し、「前(先)」、「後」は、内視鏡本体(以降「内視鏡 11」という)の挿入部 21 の先端側とプラグ部 23 の基端側(言い換えると、ビデオプロセッサ 19 側)にそれぞれ対応する。
- 【0018】
- 図 1 に示すように、内視鏡システム 13 は、例えば医療用の軟性鏡である内視鏡 11 と、観察対象(例えば人体の血管)の内部を撮影して得られた静止画又は動画に対して周知 50

の画像処理等を行うビデオプロセッサ 19 と含む構成である。内視鏡 11 は、略前後方向に延在し、観察対象の内部に挿入される挿入部 21 と、挿入部 21 の後部が接続されるプラグ部 23 とを備える。

#### 【0019】

ビデオプロセッサ 19 は、前壁 25 に開口するソケット部 27 を有している。ソケット部 27 には内視鏡 11 のプラグ部 23 の後部が挿入され、これにより、内視鏡 11 はビデオプロセッサ 19 との間で電力及び各種信号（映像信号、制御信号など）の送受が可能である。

#### 【0020】

上述した電力及び各種信号は、軟性部 29 の内部に挿通された伝送ケーブル 31（図 3 又は図 4 参照）を介してプラグ部 23 から軟性部 29 に導かれる。先端部 15 に設けられた撮像素子 33 が出力した画像データは、伝送ケーブル 31 を介してプラグ部 23 からビデオプロセッサ 19 に伝送される。ビデオプロセッサ 19 は、プラグ部 23 から伝送された画像データに対して色補正、階調補正等の周知の画像処理を施して、画像処理後の画像データを表示装置（不図示）に出力する。表示装置は、例えば液晶表示パネル等の表示デバイスを有するモニタ装置であり、内視鏡 11 によって撮像された被写体の画像（例えば被写体である人物の血管内の様子を示す画像データ）を表示する。

10

#### 【0021】

挿入部 21 は、プラグ部 23 に後端が接続された可撓性の軟性部 29 と、軟性部 29 の先端に連なる先端部 15 とを有している。軟性部 29 は各種の内視鏡検査、内視鏡手術等の方式に対応する適切な長さを有する。軟性部 29 は、例えば螺旋状に巻回された金属薄板の外周にネットを被せ、更に、その外周に被覆を被せることにより構成され、十分な可撓性を有するように形成される。軟性部 29 は、先端部 15 とプラグ部 23 との間を接続する。

20

#### 【0022】

以下説明する各実施形態の内視鏡 11, 111 は、細径で形成されることにより、細径の体腔への挿入が可能となる。細径の体腔は、人体の血管に限定されず、例えば尿管、すい管、胆管、細気管支等が含まれる。つまり、内視鏡 11, 111 は、人体の血管、尿管、すい管、胆管、細気管支等への挿入を可能とすることができる。言い換えると、内視鏡 11, 111 は、血管内の病変の観察に用いることができる。内視鏡 11, 111 は、動脈硬化性プラークの同定において有効となる。また、心臓カテーテル検査時の内視鏡による観察にも適用可能となる。更に、内視鏡 11, 111 は、血栓や動脈硬化性の黄色プラークの検出にも有効となる。なお、動脈硬化病変では、色調（白色、淡黄色、黄色）や、表面（平滑、不整）が観察される。血栓では、色調（赤色、白色、暗赤色、黄色、褐色、混色）が観察される。

30

#### 【0023】

また、内視鏡 11, 111 は、腎盂・尿管がんや、特発性腎出血の診断・治療に用いることができる。この場合、内視鏡 11, 111 は、尿道から膀胱内に挿入され、更に尿管内にまで進めて、尿管と腎盂の中を観察することができる。

#### 【0024】

また、内視鏡 11, 111 は、十二指腸に開口するファーター乳頭への挿入が可能となる。胆汁は、肝臓から造られ胆管を通過して、また膵液は膵臓から造られ膵管を通過して十二指腸にあるファーター乳頭から排出される。内視鏡 11, 111 は、胆管及び膵管の開口部であるファーター乳頭から挿入し、胆管又は膵管の観察を可能とすることができる。

40

#### 【0025】

更に、内視鏡 11, 111 は、気管支への挿入が可能となる。内視鏡 11, 111 は、背臥位となった検体（つまり、被施術者）の口腔又は鼻腔から挿入される。内視鏡 11, 111 は、咽頭、喉頭を過ぎ、声帯を視認しつつ気管へ挿入される。気管支は分岐するたびに細くなる。例えば最大外径  $D_{max}$  が 2 mm 未満の内視鏡 11, 111 によれば、亜区域気管支まで内腔の確認が可能となる。

50

## 【0026】

次に、第1の実施形態の内視鏡が有する各種の構成例について説明する。第1の実施形態の内視鏡11は、第1構成例から第17構成例の各構成を有することができる。

## 【0027】

図2は、第1の実施形態の内視鏡11の先端部15を前側から見た様子を示す斜視図である。図3は、第1の実施形態の内視鏡11の先端部15の一例を示す断面図である。図4は、第1の実施形態の内視鏡11の離間部47に接着用樹脂37が充填された構成の一例を示す断面図である。図5は、第1の実施形態の内視鏡11の導体接続部49に伝送ケーブル31が接続された撮像素子33を後側から見た様子を示す斜視図である。

## 【0028】

図2では、図1に示した内視鏡11の先端部15の構成を斜視図にて示している。図3では、図2に示した先端部15の構成を断面図にて示している。図4では、図2に示した先端部15においてモールド樹脂17を除いた構成を断面図にて示している。図5では、図4に示した撮像素子33をレンズユニット35と反対側から見た構成を斜視図にて示している。

## 【0029】

<第1構成例>

第1構成例の内視鏡11は、レンズ支持部材39にレンズを収容するレンズユニット35と、撮像素子が素子カバーガラス43によって覆われる撮像素子33と、撮像素子の中心にレンズの光軸を一致させたレンズユニット35と素子カバーガラス43とを固定する接着用樹脂37と、撮像素子33の撮像素面と反対側（つまり、後側）の面に設けられた4つの導体接続部49のそれぞれに接続される4本の電線45を有する伝送ケーブル31と、を備える。

## 【0030】

レンズ支持部材39には、光学材料（例えばガラス、樹脂等）により形成された複数（図示例では、3枚）のレンズL1～L3と、レンズL1及びレンズL2の間に挟まれて形成された絞り51とが互いに光軸の方向に近接した状態で組み込まれている。絞り51はレンズL2又はレンズ93への入射光量の調整に設けられており、絞り51を通過した光だけがレンズL2又はレンズ93に入射することが可能となる。なお、近接とは、レンズ相互間の接触による傷付きを避けるために僅かに離間している意味である。レンズL1～L3は、全周にわたってレンズ支持部材39の内周面に接着剤により固定されている。

## 【0031】

なお、以降の説明において「接着剤」の用語は、固体物の面と面とを接着するために用いる物質という厳密な意味ではなく、2つの物の結合に用いることができる物質、或いは硬化した接着剤が気体及び液体に対する高いバリア性を備えている場合は、封止材としての機能を有する物質という広い意味で用いられる。

## 【0032】

レンズ支持部材39の前端はレンズL1によって、レンズ支持部材39の後端はレンズL3によって密閉（封止）されており、レンズ支持部材39の内部に空気又は水分等が侵入しないよう構成されている。従って、空気等はレンズ支持部材39の一端から他端へと抜けることができない。なお、以降の説明では、レンズL1～L3を合わせて光学レンズ群LNZという。

## 【0033】

レンズ支持部材39を構成する金属材料としては、例えばニッケルが用いられる。ニッケルは、剛性率が比較的高くかつ耐食性も高く、先端部15を構成する材料として適している。また、内視鏡11を用いた検査時又は手術時に先端部15からレンズ支持部材39を構成するニッケルが直接的に露出しないように、検査前又は手術前の時点で、レンズ支持部材39の周囲はモールド樹脂17によってムラ無く被覆され、かつ先端部15が生体適合コーティングを施されることが好ましい。ニッケルに代えて例えば銅ニッケル合金を用いてもよい。銅ニッケル合金も高い耐食性を有しており、先端部15を構成する材料と

10

20

30

40

50

して適している。また、レンズ支持部材 39 を構成する金属材料としては、好ましくは、電鍍（電気めっき）によって製造が可能な材料が選択される。ここで、電鍍を利用する理由は、電鍍によって製造される部材の寸法精度は  $1\ \mu\text{m}$  未満（いわゆるサブミクロン精度）と極めて高く、更に多数の部材を製造した際のばらつきも小さいからである。また、レンズ支持部材 39 を構成する金属材料として、ステンレス鋼（例えば SUS 316）を用いてもよい。ステンレス鋼（SUS 管とも言われる）は生体適合性が高く、例えば人体の血管等の細径な部位に挿入される内視鏡として適すると考えられる。レンズ支持部材 39 は極めて小さな部材であり、内外径寸法の誤差は内視鏡 11 の光学性能（つまり、撮像された画像の画質）に影響を与える。レンズ支持部材 39 を例えばニッケル電鍍管により構成することで、小径にもかかわらず高い寸法精度を確保して高画質な画像を撮像することが可能な内視鏡 11 が得られる。

10

**【0034】**

レンズ支持部材 39 は、金属以外にシート材等であってもよい、レンズ支持部材 39 は、レンズユニット 35 の各レンズの光軸を合わせる際の位置決めが達成できればよい。レンズユニット 35 が、モールド樹脂 17 によって覆われれば、各レンズは相互の相対位置が固定される。このため、レンズ支持部材 39 には、従来の複数のレンズを支持するために使用されていた鏡筒に対し、強度が小さく、厚みが薄く、重量が軽い材質のものが使用可能となる。これにより、内視鏡 11 における先端部 15 の細径化に寄与することが可能となる。なお、レンズ支持部材 39 は、従来と同様の金属製の鏡筒を用いることを排除するものではない。

20

**【0035】**

図 5 に示すように、撮像素子 33 は、例えば前後方向から見て正方形形状をなす小型の CCD (Charge Coupled Device) 又は CMOS (Complementary Metal-Oxide Semiconductor) の撮像デバイスにより構成される。撮像素子 33 では、外部から入射した光が、レンズ支持部材 39 内の光学レンズ群 LNZ によって撮像面 41 に結像する。また、撮像素子 33 では、撮像面 41 が素子カバーガラス 43 によって覆われる。

**【0036】**

接着用樹脂 37 は、例えば UV・熱硬化性樹脂によって構成される。接着用樹脂 37 は、透光性を有し、屈折率が空気に近いものが好ましい。接着用樹脂 37 として、UV・熱硬化性樹脂を用いる場合、外表部分を紫外線照射により硬化できるとともに、紫外線を照射できない充填接着剤の内部を、熱処理によって硬化させることができる。接着用樹脂 37 は、撮像面 41 の中心にレンズの光軸を一致させたレンズユニット 35 を、素子カバーガラス 43 に固定する。これにより、レンズユニット 35 と撮像素子 33 とが接着用樹脂 37 によって直接接着されて固定され、つまり、レンズユニット 35 と撮像素子 33 とが接着用樹脂 37 を介して直付けされる。接着用樹脂 37 は、例えば最終的な硬度を得るためには熱処理を必要とするが、紫外線照射によってもある程度の硬度まで硬化が進行するタイプの接着剤である。

30

**【0037】**

なお、内視鏡 11 では、素子カバーガラス 43 に対面するレンズの光出射面が凹面である場合、レンズの周囲の円環端面であるコバ部 55 が素子カバーガラス 43 に接着される。この際、レンズの外周、レンズ支持部材 39 の外周も同時に接着用樹脂 37 によって固定されてもよい。レンズのコバ部 55 が素子カバーガラス 43 に接着されることで、レンズと撮像素子 33 との間に、空気層が設けられる。レンズと撮像素子 33 との間に、空気層が設けられることで、レンズの光学的性能を高めることができる。例えば、レンズから空気層への出射光の屈折率差を大きくでき、光を屈折させるためのパワーが得られる。これにより、解像度を高める、画角を大きくするなどの光学設計が容易になる。その結果、内視鏡 11 により撮像された画像の画質が向上する。

40

**【0038】**

撮像素子 33 の背面側の後部には、4 つの導体接続部 49 が設けられる。導体接続部 49 は、例えば LGA (Land grid array) によって形成することができる。4 つの導体接

50

続部 49 は、一对の電力接続部と、一对の信号接続部とからなる。4つの導体接続部 49 は、伝送ケーブル 31 の4本の電線 45 と電氣的に接続される。伝送ケーブル 31 は、電線 45 である一对の電力線と、電線 45 である一对の信号線とからなる。即ち、導体接続部 49 の一对の電力接続部には、伝送ケーブル 31 の一对の電力線が接続される。導体接続部 49 の一对の信号接続部には、伝送ケーブル 31 の一对の信号線が接続される。

#### 【0039】

以上により、第1構成例の内視鏡 11 によれば、レンズユニット 35 と撮像素子 33 とが、接着用樹脂 37 によって所定距離保持した状態で固定される。固定されたレンズユニット 35 と撮像素子 33 とは、レンズユニット 35 の光軸と、撮像面 41 の中心とが位置合わせされている。また、レンズユニット 35 と撮像素子 33 との距離は、レンズユニット 35 を通る被写体からの入射光が、撮像素子 33 の撮像面 41 に合焦する距離で位置合わせされている。レンズユニット 35 と撮像素子 33 とは、位置合わせされた後に固定されている。

10

#### 【0040】

固定されたレンズユニット 35 と撮像素子 33 との間には、離間部 47 (図 4 参照) が形成される。離間部 47 は、レンズユニット 35 と撮像素子 33 とが、相対的に位置合わせされ、相互が接着用樹脂 37 によって固定されることで、形状が定まる。即ち、離間部 47 は、レンズユニット 35 と撮像素子 33 との位置合わせ用の調整ギャップとなっている。この調整ギャップは、接着用樹脂 37 が充填されても無くなることはない。上述した寸法の具体例では、少なくとも  $30\ \mu\text{m}$  程度から  $100\ \mu\text{m}$  程度までの間で調整が行われる。この際の公差は  $\pm 20\ \mu\text{m}$  となる。従って、この場合の最小の調整ギャップは、 $10\ \mu\text{m}$  で残存することになる。

20

#### 【0041】

内視鏡 11 では、離間部 47 が調整ギャップとなってレンズユニット 35 と撮像素子 33 との位置合わせが完了した後、離間部 47 が接着用樹脂 37 の固定スペースに利用される。これにより、レンズユニット 35 と撮像素子 33 とを直接に固定可能としている。これにより、従来必要であった、レンズユニット 35 を撮像素子 33 に固定するためのフレーム又はホルダ等の介装部材が不要となっている。また、フレーム又はホルダ等を省略できるため、部品点数が削減されて固定構造が簡素になる。これにより、内視鏡 11 の先端部 15 を小径化することができ、更なる小型化(例えば先端側の挿入部位における外径の細径化)を図る場合であっても、最小限の寸法で構成できる。また、部品コストを削減できる。更に、レンズユニット 35 と撮像素子 33 とを固定する際の介在部品が少ないので、位置合わせ及び固定にかかる作業に必要な作業工数を削減でき、かつ高精度な位置合わせが容易に可能となる。また、製造コストを低減できるとともに、生産性を向上させることができる。

30

#### 【0042】

また、この内視鏡 11 によれば、撮像素子 33 に、4本の電線 45 からなる伝送ケーブル 31 が接続される。内視鏡 11 は、伝送ケーブル 31 を4本の電線 45 とすることにより、小型化、コスト低減の両立を図ることができる。例えば、伝送ケーブル 31 の電線 45 を4本以下(例えば3本)とすることは撮像素子 33 の背面側の後部に対する導体接続部 49 の配置スペースの関係上可能ではあるが、この場合、例えば1本の信号線を廃止すると、撮像画像の信号又はビデオプロセッサ 19 から送出される制御用の信号を電力線を通る電力の波形に重畳しなくてはならない。すると、信号重畳のために変調回路や復調回路等が必要となり、部品点数が増大してトータルのコストが増大してしまう。また、各種の信号(撮像画像画像の信号、制御用の信号など)の送受用に専用の信号線を用いれば、回路構成が容易となるが、内視鏡の細径化には不利となる。一方、伝送ケーブル 31 の電線 45 を4本より多く(例えば5本)とすると、撮像素子 33 の背面側の後部に対する個々の導体接続部 49 の配置スペースが狭くなり、後述するように先端部 15 の最大外径を  $1.8\ \text{mm}$  以下とする内視鏡 11 を製造する場合に、半田付けによる接続作業が困難となり、内視鏡 11 の製造が困難となる。以上により、内視鏡 11 において、伝送ケーブル 3

40

50

1 は、4本の電線45とすることによって、小型化、コスト低減の両立を図る上で顕著な作用を奏することとなる。

【0043】

<第2構成例>

第2構成例の内視鏡11は、本実施形態の内視鏡11において、先端部15の最大外径Dmaxを、ダイシング可能な撮像素子33の基板の外接円の直径に相当する有限径～1.8mmの範囲で形成することができる。

【0044】

本実施形態の内視鏡11では、光軸に垂直な方向における断面が正形状の撮像素子33として、1辺の寸法が1.0mmのものが使用される。これにより、内視鏡11は、撮像素子33の対角寸法が1.4mm程度となり、照明手段としてのライトガイド57（例えば150μm）を含めば、最大外径Dmaxが1.8mm以下のものが可能となる。

【0045】

以上により、第2構成例の内視鏡11によれば、最大外径Dmaxを1.8mm未満とすることで、例えば人体の血管への挿入を容易に可能とすることができる。

【0046】

<第3構成例>

第3構成例の内視鏡11は、本実施形態の内視鏡11において、図5に示すように、撮像素子33の基板が、正方形で形成され、4つの導体接続部49が、撮像素子33の基板の一辺に沿って並んで配置されている。1つの導体接続部49は、矩形状に形成される。4つの導体接続部49は、長辺が平行となって相互に離間して配置される。これら4つの導体接続部49は、撮像素子33の基板の中央部に配置される。従って、それぞれの導体接続部49は、撮像素子33の基板の周縁から離間されている。

【0047】

伝送ケーブル31は、電線45である電力線及び信号線それぞれの導体が絶縁被覆によって覆われる。4本の電線45は、左右2本、上下2段に配置されて絶縁被覆の外周が更に外被によって束ねられて、一本の伝送ケーブル31となっている。それぞれの導体は、導体接続部49の長手方向に沿ってU字状に曲げられた屈曲部53を有している。電線45は、この屈曲部53が予めフォーミングされて導体接続部49に突き当てられる。電線45は、この屈曲部53の先端が、半田によって導体接続部49に接続される。撮像素子33と伝送ケーブル31とは、モールド樹脂17によって覆われる。従って、導体接続部49、屈曲部53、電線45、及び伝送ケーブル31の外被は、モールド樹脂17に埋入される。

【0048】

以上により、第3構成例の内視鏡11によれば、4つの導体接続部49を、撮像素子33の基板の中央部に平行に配置できるので、導体接続部49の形成が容易となる。一方向に離間した4つの導体接続部49のそれぞれに電線45の導体を半田によって接続するので、接続作業を容易にできる。導体接続部49を撮像素子33の基板の中央部に配置したので、導体に屈曲部53を形成することができる。屈曲部53は、モールド部65によって埋入されて固定されるので、伝送ケーブル31に作用する張力が導体と導体接続部49との接合部に作用することを軽減できる（ストレインリリーフとして働く）。これにより、電線45と導体接続部49との接続信頼性を高めることができる。

【0049】

<第4構成例>

第4構成例の内視鏡11では、本実施形態の内視鏡11において、レンズユニットに沿って照明手段が設けられている。即ち、第4構成例の内視鏡11は、照明手段の一例としてのライトガイド57を有する。以下、照明手段は、ライトガイド57である場合を例に説明するが、この他、照明手段は、先端部15の挿入先端面に直付けしたLEDとすることもできる。この場合、ライトガイド57は不要となる。

【0050】

10

20

30

40

50

ライトガイド 57 は、1本の光ファイバ 59 からなる。光ファイバ 59 には、例えばプラスチック光ファイバ (POF: Plastic Optical Fiber) が好適に用いられる。プラスチック光ファイバは、シリコン樹脂やアクリル樹脂を材料としてコアもクラッドもプラスチックで形成される。また、光ファイバ 59 は、例えば光ファイバ素線を複数本束ねて、その両端に末端金具を取り付けたバンドルファイバ (bundle fiber) 等であってもよい。光ファイバ 59 は、先端が先端部 15 で出射端面となり、基端がプラグ部 23 のフェルールに接続される。光源は、例えばソケット部 27 等に設けられる LED である。内視鏡 11 は、プラグ部 23 をソケット部 27 に接続することで、LED からの光がライトガイド 57 の光ファイバ 59 を伝搬し、先端から出射される。この構成によれば、光源から照明光の出射端までを 1本の光ファイバで構成でき、光損失を小さくすることができる。

10

## 【0051】

以上により、第4構成例の内視鏡 11 によれば、ライトガイド 57 を備えることで、内視鏡 11 を単独で用いて暗部での撮影を可能にできる。

## 【0052】

<第5構成例>

図6は、照明手段の一例としてのライトガイド 57 の配置例を表す先端部の一例を示す正面図である。第5構成例の内視鏡 11 では、本実施形態の内視鏡 11 において、照明手段の一例としてのライトガイド 57 が、レンズユニット 35 の円周方向に複数個設けられた構成である。ライトガイド 57 は、レンズユニット 35 の円周方向に等間隔で4本を設けることができる。

20

## 【0053】

以上により、第5構成例の内視鏡 11 によれば、レンズユニット 35 の円周方向に、等間隔で4本のライトガイド 57 が設けられるので、被写体の上下左右に影が生じにくくなる。これにより、内視鏡 11 は、ライトガイド 57 が1本の構成や、2本の構成に比べ、明瞭な撮像画像を得ることができる。

## 【0054】

<第6構成例>

第6構成例の内視鏡 11 では、本実施形態の内視鏡 11 において、撮像素子 33 が方形に形成される。4つのライトガイド 57 の光ファイバ 59 は、撮像素子 33 の基板と、撮像素子 33 の基板の外接円とに挟まれる空間において、撮像素子 33 の基板の各辺部の略中央に配設されている。

30

## 【0055】

以上により、第6構成例の内視鏡 11 によれば、正方形の撮像素子 33 と、撮像素子 33 に略外接する円形のモールド部 65 とに挟まれるスペースを有効に利用でき、先端部 15 の外径を大きくせずに、複数 (特に4本) の光ファイバ 59 を容易に配設することができる。これにより、内視鏡 11 は、先端部 15 の外径を大きくせずに、製造を容易にしながら、明瞭な画像を得ることができる。

## 【0056】

<第7構成例>

第7構成例の内視鏡 11 は、本実施形態の内視鏡 11 において、レンズユニットの少なくとも一部、撮像素子、伝送ケーブルの一部及び照明手段の一部がモールド樹脂によって被覆されて固定され、モールド樹脂からなるモールド部 65 が、添加物を含有了樹脂材料により構成され、光の透過率が10%以下とすることができる。

40

## 【0057】

図7は、モールド部 65 の厚みと透過率との関係の一例を示す特性図である。図7は、添加物としてカーボンブラックをモールド樹脂材料 (エポキシ系樹脂) に添加した場合の透過率の測定例を示している。図7において、黒丸及び破線はカーボンブラックを5重量% (wt%) 添加した場合を示し、黒菱形及び一点鎖線はカーボンブラックを1重量% (wt%) 添加した場合を示している。

## 【0058】

50

カーボンブラックを5重量%添加した場合は、モールド部65の厚みの大小にほとんど依存せずに、厚みが30 $\mu$ m以下であっても光の透過率0.5%程度(遮光率99.5%)と高い遮光性能が得られる。カーボンブラックを1重量%添加した場合は、モールド部65の厚みが小さくなるに従って透過率が上昇する。1重量%添加の場合、モールド部65の厚みが30 $\mu$ m以上あれば、透過率8.0%以下に抑えることができる。よって、モールド部65は、厚みTを30 $\mu$ m以上に設定することにより、透過率10%以下の条件を十分に満たすことができる。例えば、モールド部65の厚みを50 $\mu$ m以上とすると、1重量%添加で透過率4.5%以下、5重量%添加で透過率0.5%以下となり、より確実に光を遮断できる。

【0059】

モールド部65における透過率は、10%以下であれば、レンズユニット35と撮像素子33とからなる撮像ユニットにおいて迷光の影響が少ない良好な撮像画像を得ることができる。モールド部65の透過率が6%以下であると、撮像素子33の感度が高くても迷光の影響を十分抑制できる。透過率が10%より大きくなると、迷光の影響が生じて撮像画像として不具合がある。

【0060】

図8(A)は、迷光がある場合の撮像画像の一例を示す図である。図8(B)は、迷光がない場合の撮像画像の一例を示す図である。図8(A)のように迷光が生じた場合、撮像画像中に迷光による白飛びが例えば環状に発生し、明瞭な画像が得られない。内視鏡11を使用中の撮像ユニットにおいては、図8(B)のように迷光が生じない状態にする必要がある。

【0061】

モールド部65に添加物を添加する場合、図7に示す例のように、添加物の添加量(含有量)を増やすほど遮光性能が向上するが、逆にモールド部65の接着強度が低下する性質がある。よって、添加物の接着強度特性に応じて適量をモールド樹脂材料に添加する必要がある。

【0062】

図9は、モールド部65における添加物の添加量と引張り強度との関係の一例を示す特性図である。図9は、添加物としてカーボンブラックをモールド樹脂材料(エポキシ系樹脂)に添加した場合の引張り強度の測定例を示している。ここで、引張り強度はモールド部65の接着強度に対応する。図9に示すように、添加量が1重量%の場合は、引張り強度は2.5%程度しか低下しない。また、添加量が5重量%の場合は、引張り強度は12%程度低下する。引張り強度が20%程度低下すると、モールド部材としての接着強度が十分得られない場合があるため、カーボンブラックを添加する場合、添加量を5重量%以下とするのが好ましい。

【0063】

また、カーボンブラックのような導電性材料を添加物として用いる場合、添加量を増やすほど電気抵抗が低下し、導電性が付加される。

【0064】

図10は、モールド部65における添加物の添加量と抵抗値、遮光率の関係の一例を示す図である。図10は、添加物としてカーボンブラックをモールド樹脂材料(エポキシ系樹脂)に添加した場合の抵抗値と遮光率の測定例を示している。カーボンブラックの添加量として、無添加(0重量%添加)、1重量%添加、5重量%添加の3つの場合を測定した。遮光率はモールド部65の厚みを50 $\mu$ mとした場合の例である。無添加の場合、抵抗値は1.8~5.0 $\times 10^{13}$ である。1重量%添加の場合、抵抗値は2.5~3.0 $\times 10^{13}$ 、遮光率は95%以上であり、5重量%添加の場合、抵抗値は3.5~5.0 $\times 10^{10}$ 、遮光率は99%以上である。5重量%添加の場合、1重量%添加の場合と比べて電気抵抗の値が1000倍以上低下する。このため、添加物の導電特性と、封止対象である内部の構成要素(電子回路等)において要求される絶縁特性に応じて、適量をモールド樹脂材料に添加する必要がある。

10

20

30

40

50

## 【0065】

モールド部65における電気抵抗が小さい場合は、撮像素子33に接続される導体接続部49及び伝送ケーブル31において漏れ電流等が生じ、撮像ユニットの信号処理部周辺の電気特性が悪化する場合がある。一方、モールド部65において適度な導電性を持たせることにより、撮像ユニットにおいて静電気が発生した場合に、静電気放電の衝撃を低減し、撮像素子33への過大電流を抑制でき、撮像素子33の静電破壊を抑止できる。即ち、撮像ユニットのサージ対策が可能となる。

## 【0066】

以上により、第7構成例の内視鏡11によれば、モールド部65の樹脂材料(モールド樹脂17)に添加物を含有させることにより、モールド部65において光の透過率を10%以下に小さくし、かつ、モールド部65の厚みを小さくできる。これにより、内視鏡11の撮像ユニットにおいて、十分な遮光特性を持たせつつ小型化を図ることができる。

10

## 【0067】

## &lt;第8構成例&gt;

第8構成例の内視鏡11は、本実施形態の内視鏡11において、図3に示すように、レンズ支持部材39にレンズを収容するレンズユニット35と、撮像面41が素子カバーガラス43によって覆われる撮像素子33と、撮像面41の中心にレンズの光軸を一致させたレンズユニット35と素子カバーガラス43とを固定する接着用樹脂37と、最大外径Dmaxがダイシング可能な撮像素子33の基板の外接円の直径に相当する有限径~1.8mmの範囲で形成される先端部15と、レンズユニット35の少なくとも一部及び撮像素子33をモールド樹脂17によって被覆して固定するモールド部65と、先端部15と同一外径で形成されてモールド部65の少なくとも一部を覆って接続される管状のシース61と、を備えることができる。

20

## 【0068】

以下の説明において、同一の部材又は構成については同一の符号を付与して説明を簡略化又は省略する。また、第8構成例の内視鏡11(図3参照)の説明では、適宜、第10構成例の内視鏡11(図11参照)と対比しながら説明する。

## 【0069】

シース61は、可撓性を有する樹脂材からなる。シース61は、強度を付与する目的で、内周側に単線、複数線、編組の抗張力線を備えることができる。抗張力線としては、ポリ-p-フェニレンテレフタルアミド繊維などのアラミド繊維、ポリアリレート繊維、ポリパラフェニレンベンズビスオキサゾール繊維、ポリエチレンテレフタレート繊維などのポリエステル系繊維、ナイロン繊維、タングステンの細線、又はステンレス鋼の細線など一例として挙げることができる。

30

## 【0070】

第8構成例の内視鏡11では、後述する第10構成例の内視鏡11(図11参照)と同様に、撮像素子33の全体と、レンズユニット35の撮像素子33側の少なくとも一部分と、伝送ケーブル31の一部分と、ライトガイド57の一部分とがモールド樹脂17によって被覆されて固定されている。「少なくとも」とは、モールド樹脂17が、レンズ支持部材39の外周全体を覆うことも含む概念である。モールド樹脂17は、撮像素子33とレンズユニット35とを覆うことで、その間の離間部47も連続して覆う。なお、第8構成例の内視鏡11の先端部15には、X線不透過マーカが内包されてもよい。これにより、第8構成例の内視鏡11は、X線透視下における先端位置の確認が容易となる。

40

## 【0071】

また、第8構成例の内視鏡11は、後述する第10構成例の内視鏡11(図11参照)と同様に、先端部15に、先端フランジ部63を備える。先端フランジ部63は、例えばステンレス鋼によって形成することができる。先端フランジ部63は、先端側より大径部と小径部とが連なった円筒状に形成される。先端フランジ部63の大径部の外径は、最大外径Dmax(1.8mm)で形成され、大径部には4つの光ファイバ59が挿入されるための挿入用穴(不図示)が設けられており、この挿入用穴からそれぞれの光ファイバ5

50

9が挿入される。小径部には、レンズユニット35が挿入されるための挿入用穴（不図示）が設けられており、この挿入用穴からレンズユニット35が挿入される。先端フランジ部63は、レンズユニット35を同軸に保持する。先端フランジ部63の大径部には、小径部よりも外側に、光ファイバ59の先端側を保持するためのファイバ保持孔67が穿設される。ファイバ保持孔67は、円周方向に等間隔で4つが設けられる。ファイバ保持孔67に先端側が挿入された光ファイバ59は、小径部に沿って後方へ導出される。

#### 【0072】

第8構成例の内視鏡11では、先端フランジ部63より後方の光ファイバ59は、カバーチューブ69の内側に配置される（図3参照）。カバーチューブ69は、先端フランジ部63と同一外径で形成される。カバーチューブ69は、金属、樹脂等を素材に形成される。カバーチューブ69は、先端が先端フランジ部63の大径部に当接し、少なくとも後端が伝送ケーブル31に到達する全長を有する。カバーチューブ69の内側には、モールド樹脂17が充填される。つまり、第8構成例の内視鏡11では、モールド部65がカバーチューブ69によって覆われている。なお、後述する第10構成例の内視鏡11では、カバーチューブ69が省略され、シース61の先端が先端フランジ部63の後端に当接して接着剤等で接着していること（図11参照）を除けば、第1構成例の内視鏡11と同等の構成である。

#### 【0073】

カバーチューブ69に充填されたモールド部65は、カバーチューブ69の後端から後方へ延出する小径延出部71（図3参照）を有する。小径延出部71は、円柱状に成形され、4本の光ファイバ59を埋入している。小径延出部71は、4本の光ファイバ59の内側に伝送ケーブル31を埋入している。シース61は、内径側が、この小径延出部71の外周に接着剤等によって固定される。つまり、図3に示す第8構成例の内視鏡11では、先端フランジ部63、カバーチューブ69及びシース61は、1.8mmの同軸の最大外径Dmaxで連なっている。なお、図11に示す第10構成例の内視鏡11では、先端フランジ部63及びシース61が、1.8mmの同軸の最大外径Dmaxで連なっている。

#### 【0074】

以上により、第8構成例並びに第10構成例の内視鏡11によれば、レンズユニット35の少なくとも一部、撮像素子33及び伝送ケーブル31の一部がモールド樹脂17によって被覆されて固定されるので、レンズユニット35と撮像素子33とを固定する際の介在部品が少ない。これにより、内視鏡11の先端部15を小径化することができ、更なる細径化を図る場合であっても、最小限の寸法で構成できる。また、部品コストを削減できる。例えば人体の血管のような非常に径が細い患部を撮像可能に適用可能な内視鏡11を実現することができる。この結果、内視鏡11において小型化、コスト低減を図ることができる。

#### 【0075】

また、モールド樹脂17は、撮像素子33とレンズユニット35とに渡って連続して成形されることで、撮像素子33とレンズユニット35との固定強度の増大に寄与する。また、モールド樹脂17は、離間部47の気密性（つまり、細かな隙間が少ない）、水密性、遮光性も高める。更に、モールド樹脂17は、ライトガイド57用の光ファイバ59が埋入された際の遮光性も高める。

#### 【0076】

また、内視鏡11は、先端部15に、ライトガイド57をモールド樹脂17によってモールドするので、ライトガイド57を構造材として作用させ、細径の内視鏡11においても、軟性部29と先端部15との接続強度を向上させることができる。更に、内視鏡11では、先端部15を先端フランジ部63の挿入側最表面（図6参照）から見た場合に、先端フランジ部63に予め設けられたレンズユニット35の挿入用穴（不図示）とレンズユニット35との間、更に、先端フランジ部63に各光ファイバ59に対応して予め設けられた4つのファイバ保持孔67とそれぞれの光ファイバ59との間がそれぞれ接着用樹脂

10

20

30

40

50

37によって充填される。このため、内視鏡11において、上記した各挿入穴やファイバ保持孔67と各部材（つまり、レンズ支持部材39、光ファイバ59）との隙間が無くなる。また、内視鏡11では、先端フランジ部63とカバーチューブ69との間及びカバーチューブ69とシース61との間、又は先端フランジ部63とシース61との間がそれぞれ接着用樹脂37により接着され、これらの間に隙間は無くなる。従って、内視鏡11は、検査や手術の際に使用された後に滅菌作用が施される（つまり、洗浄される）と、内視鏡11に不要な液体等の洗浄残りが付着することが軽減され、次の検査又は手術に使用する際の衛生面において高度の利便性を有することができる。

#### 【0077】

また、特許文献2に示した従来の内視鏡533は、先端部の軸線とレンズユニット547の光軸とが偏芯している。このため、先端部の回転角度によって被写体までの距離が変わりやすく、良好な画像を安定的に得にくい。更に、先端部の軸線とレンズユニット547の光軸とが偏芯していると、先端部の回転角度によって管内壁と先端部との干渉具合が変わり、特に径が細い孔への進入時に操作性が低下する。これに対し、第8構成例の内視鏡11によれば、先端フランジ部63、カバーチューブ69及びシース61が同軸で連なっており、第10構成例の内視鏡11によれば、先端フランジ部63及びシース61が同軸で連なっているため、ともに細径化しやすく、良好な画像を安定的に得ることができ、挿入操作性を高めることができる。

10

#### 【0078】

##### <第9構成例>

第9構成例の内視鏡11は、本実施形態の内視鏡11において、シース61の厚みを0.1~0.3mmの範囲とすることができる。シース61の厚みは、カバーチューブ69と小径延出部71との間の段部における段差寸法と一致する。小径延出部71は、撮像素子33を挟んでレンズユニット35の反対側に突出する部分となる。即ち、小径延出部71は、中心に1本の伝送ケーブル31を配置し、その外側に、4本の光ファイバ59が配置されるのみとなる。従って、小径延出部71は、撮像素子33を埋入している部分のモールド部65に比べ、容易に小径化が可能となる。つまり、シース61は、外径がカバーチューブ69と同一であるので、肉厚の設計自由度が向上する。

20

#### 【0079】

以上により、第9構成例の内視鏡11によれば、シース61の厚みを0.3mmまで厚くできるので、シース61の引っ張り強度を高くすることが容易となる。

30

#### 【0080】

##### <第10構成例>

図11は、薄肉のシースが先端部に接続された構成の一例を示す断面図である。

#### 【0081】

第10構成例の内視鏡11は、本実施形態の内視鏡11において、シース61の厚みを0.1mmとすることができる。内視鏡11は、シース61の厚みを0.1mmとした場合、第8構成例の内視鏡11において説明したカバーチューブ69を不要とすることができる。即ち、第10構成例の内視鏡11は、シース61をカバーチューブ69の肉厚とほぼ同等の肉厚（0.1mm）とすることで、撮像素子33及びレンズユニット35を埋入している部分のモールド部65を覆うことが可能となる。第10構成例の内視鏡11では、シース61の先端が、先端フランジ部63の後端面に当接して接着剤等によって固定される。シース61は、薄厚になることによって生じる引っ張り強度の低下を、上記の抗張力線等によって補うことができる。

40

#### 【0082】

以上により、第10構成例の内視鏡11によれば、カバーチューブ69を省略し、シース61を直接に先端フランジ部63に接続できるので、部品点数を少なくできる。

#### 【0083】

##### (第2の実施形態)

次に、第2の実施形態の内視鏡111について説明する。

50

## 【 0 0 8 4 】

図 1 2 は、第 2 の実施形態の内視鏡 1 1 1 の先端部を前側から見た様子を示す斜視図である。図 1 3 は、第 2 の実施形態の内視鏡 1 1 1 の先端部の構成例を示す断面図である。図 1 4 は、第 2 の実施形態の内視鏡 1 1 1 におけるレンズ及び撮像素子が接着用樹脂を介して直付けされた状態の構成例を示す断面図である。図 1 5 は、第 2 の実施形態の内視鏡の導体接続部に伝送ケーブルが接続された撮像素子をレンズユニットと反対側から見た斜視図である。なお、第 2 の実施形態では第 1 の実施形態で説明した部材と同一の部材には同一の符号を付し重複する説明は省略する。

## 【 0 0 8 5 】

## &lt; 第 1 1 構成例 &gt;

図 1 2 に示す内視鏡 1 1 1 は、図 1 3 に示す先端部 1 5 の最大外径  $D_{max}$  を、ダイシング可能な撮像素子 3 3 の基板の外接円の直径に相当する有限径  $\sim 1.0 \text{ mm}$  の範囲で形成することができる。

## 【 0 0 8 6 】

本実施形態の内視鏡 1 1 1 では、光軸の方向に垂直な方向における断面が正形状の撮像素子 3 3 として、一辺の寸法が  $0.5 \text{ mm}$  以下のものが使用される。これにより、内視鏡 1 1 1 は、撮像素子 3 3 の対角寸法が  $0.7 \text{ mm}$  程度となり、照明手段としてのライトガイド 5 7 (例えば  $50 \mu\text{m}$ ) を含めば、最大外径  $D_{max}$  が  $1.0 \text{ mm}$  以下のものが可能となる。

## 【 0 0 8 7 】

以上により、第 1 1 構成例の内視鏡 1 1 1 によれば、最大外径  $D_{max}$  を  $1.0 \text{ mm}$  未満とすることで、例えば人体の血管への挿入を更に容易に可能とすることができる。

## 【 0 0 8 8 】

## &lt; 第 1 2 構成例 &gt;

第 1 2 構成例の内視鏡 1 1 1 は、本実施形態の内視鏡 1 1 1 において、図 1 5 に示すように、撮像素子 3 3 の基板が、正方形で形成され、導体接続部 4 9 が、撮像素子 3 3 の基板の四隅に配置されている。1 つの導体接続部 4 9 は、例えば円形状に形成される。4 つの導体接続部 4 9 は、正方形の四隅に配置されることによって、相互に最大距離で離間した配置が可能となっている。

## 【 0 0 8 9 】

伝送ケーブル 3 1 は、電線 4 5 である電力線及び信号線それぞれの導体が絶縁被覆によって覆われる。4 本の電線 4 5 は、左右 2 本、上下 2 段に配置されて絶縁被覆の外周が更に外被によって束ねられて、一本の伝送ケーブル 3 1 となっている。それぞれの導体は、絶縁被覆が剥かれた状態で、4 本が平行な直線状にフォーミングされる。電線 4 5 は、この導体の先端が、半田によって導体接続部 4 9 に接続される。撮像素子 3 3 と伝送ケーブル 3 1 とは、図 1 3 に示すように、モールド樹脂 1 7 によって覆われる。従って、導体接続部 4 9、導体、電線 4 5 の絶縁被覆、及び伝送ケーブル 3 1 の外被は、モールド樹脂 1 7 に埋入される。

## 【 0 0 9 0 】

以上により、第 1 2 構成例の内視鏡 1 1 1 によれば、4 つの導体接続部 4 9 を、撮像素子 3 3 の基板の四隅に配置できるので、4 つの導体接続部 4 9 を、正方形の撮像素子 3 3 の基板において、図 1 5 に示すように、相互に最大距離で均等に離間させて配置させることができる。これにより、半田付けの工程において隣接する 2 つの導体接続部 4 9 が半田によって接続されることがなく、絶縁距離の確保が容易となって、先端部 1 5 の細径化を容易にすることができる。なお、第 1 の実施形態の内視鏡 1 1 において、図 1 5 に示すように、4 つの導体接続部 4 9 が撮像素子 3 3 の基板の四隅に配置されてもよい。

## 【 0 0 9 1 】

## &lt; 第 1 3 構成例 &gt;

第 1 3 構成例の内視鏡 1 1 1 は、図 1 4 に示すように、対物カバーガラス 9 1 と、素子カバーガラス 4 3 と、撮像面 4 1 が素子カバーガラス 4 3 によって覆われる撮像素子 3 3

10

20

30

40

50

と、対物カバーガラス 9 1 と素子カバーガラス 4 3 の間に挟まれ、撮像面 4 1 の中心に光軸が一致されたレンズ 9 3 と、対物カバーガラス 9 1 とレンズ 9 3 との間に設けられる絞り 5 1 と、レンズ 9 3 と素子カバーガラス 4 3 とを固定する接着用樹脂 3 7 と、レンズ 9 3 と素子カバーガラス 4 3 との間に設けられる空気層 9 5 と、を備える。

#### 【 0 0 9 2 】

第 1 の実施形態の内視鏡 1 1 では、3 枚レンズのうち最終のレンズ L 3 と素子カバーガラス 4 3 との間の有限な幅を有する離間部 4 7 に接着用樹脂 3 7 が塗布されたことで、レンズ L 3 と素子カバーガラス 4 3 とが直付けされている。一方、第 2 の実施形態の内視鏡 1 1 1 では、レンズ 9 3 と素子カバーガラス 4 3 とが接着用樹脂 3 7 を介して直付けされる。その結果、内視鏡 1 1 1 では、接着用樹脂 3 7 は、側面視でほぼ線状となる（図 1 5 参照）。また、第 2 の実施形態の内視鏡 1 1 1 では、レンズ 9 3 と素子カバーガラス 4 3 とは、レンズ 9 3 の両端側のコバ部において接着用樹脂 3 7 によって直付けされており、接着用樹脂 3 7 はコバ部にのみ塗布される。

10

#### 【 0 0 9 3 】

レンズ 9 3 は、例えば単一レンズであり、外形状が撮像素子 3 3 と同一の角柱状に形成され、かつ光軸の方向に垂直な方向における断面が正形状である。レンズ 9 3 は、対物カバーガラス 9 1 を通過した被写体からの入射光を、素子カバーガラス 4 3 を介して撮像素子 3 3 の撮像面 4 1 に結像する。レンズ 9 3 の素子カバーガラス 4 3 側の面には、凹部が形成される。凹部の底面には、略球面状に隆起した凸曲面部 9 7 が形成される。レンズ 9 3 は、凸曲面部 9 7 によって、光の集束を行う光学素子としての機能を有する。凸曲面部 9 7 の隆起先端は、素子カバーガラス 4 3 との間から若干離間する。一方、レンズ 9 3 は、凹部を包囲する四角環状の端面が、接着用樹脂 3 7 を介して素子カバーガラス 4 3 に接着される。これにより、レンズ 9 3 と素子カバーガラス 4 3 との間の凹部には、空気が封入された状態となる。この密閉空間となった凹部に封入される空気は、乾燥空気であることが好ましい。また、この凹部には、窒素が封入されてもよい。このように、レンズ 9 3 と素子カバーガラス 4 3 との間には、凹部を内容積とする空気層 9 5 が形成される。この空気層 9 5 には、凸曲面部 9 7 が配置される。つまり、レンズ 9 3 は、凸曲面部 9 7 の光射出面が、空気と接している。

20

#### 【 0 0 9 4 】

最大外径  $D_{max}$  が 1 . 0 mm の内視鏡 1 1 1 では、レンズ枚数が減らせるか否かが細径化の重要な要件となる。従って、内視鏡 1 1 1 において単一レンズであるレンズ 9 3 を設けた場合、光軸方向に平行な幅方向における微小な領域で、レンズ 9 3 との間で如何に屈折率差を持たせるかが重要であり、第 1 3 構成例の内視鏡 1 1 1 では、レンズ 9 3 との間で大きな屈折率差が得られる空気層を光学素子面に設けたことを特徴としている。

30

#### 【 0 0 9 5 】

以上により、第 1 3 構成例の内視鏡 1 1 1 によれば、レンズ 9 3 に凹部を形成し、その底面に凸曲面部 9 7 を形成し、四角環状の端面を素子カバーガラス 4 3 に接着したので、微小な領域に、レンズ 9 3 との屈折率差を大きくするための空気層 9 5 を確保することができる。同時に、レンズ 9 3 は、撮像面 4 1 との光軸合わせが容易にできるようになる。レンズ 9 3 は、空気層 9 5 を確保できたことにより、レンズ 9 3 との間で大きなレンズパワーを得ることが可能となる。これにより、内視鏡 1 1 1 においてレンズ枚数を 1 枚に減らすことができる。その結果、内視鏡 1 1 1 において小型化、コスト低減を図ることができる。

40

#### 【 0 0 9 6 】

##### < 第 1 4 構成例 >

図 1 6 は、対物カバーガラス、レンズ、素子カバーガラスの寸法の一例を示した側面図である。第 1 4 構成例の内視鏡 1 1 1 は、本実施形態の内視鏡 1 1 1 において、対物カバーガラス 9 1 の光軸に沿う方向の厚み  $T_{Gt}$ 、レンズ 9 3 の厚み  $S_{Rt}$ 、及び素子カバーガラス 4 3 の厚み  $S_{Gt}$  が、ともに 0 . 1 ~ 0 . 5 mm の範囲で形成されている。また、対物カバーガラス 9 1、レンズ 9 3、素子カバーガラス 4 3、及び撮像素子 3 3 は、光軸

50

方向に垂直な断面の正方形の一辺の長さ $S Q L$ が $0.5\text{ mm}$ の正方形となる。なお、図13～図16に示す撮像素子33は、電気回路99を、厚みを付与して描いている。また、素子カバーガラス43と撮像素子33とを接着する接着用樹脂37を、厚みを付与して描いている。

【0097】

素子カバーガラス43は、レンズ93の焦点距離及び光学特性に合わせて、レンズ93と撮像面41の距離とを保持する機能を有する。素子カバーガラス43は、厚み $S G t$ を $0.1\sim 0.5\text{ mm}$ の範囲とすることでこの調整が容易となる。

【0098】

レンズ93は、厚み $S R t$ を $0.1\sim 0.5\text{ mm}$ の範囲とすることで光学素子としての機能、空気層95の確保が可能となる。

10

【0099】

対物カバーガラス91は、厚み $T G t$ を、 $0.1\sim 0.5\text{ mm}$ の範囲とすることで他の補強部材を使用しない単一での使用が可能になる。また、必要以上に厚みが増すことによる光線の蹴られに起因する画角の減少が抑制できる。

【0100】

以上により、第14構成例の内視鏡111によれば、レンズ93と撮像素子33を適正距離に保持し、空気層95の確保を容易にしながら、画角の減少を抑制し、しかも、対物カバーガラス91から撮像素子33までの光軸に沿う方向の寸法の肥大化を抑制できる。

【0101】

<第15構成例>

第15構成例の内視鏡111は、本実施形態の内視鏡111において、図13に示すように、対物カバーガラス91の対物面を除く外周面、レンズ93の外周面及び撮像素子33をモールド樹脂17によって被覆して固定するとともに先端部15の外殻を形成しかつ外部に露出するモールド部65と、先端部15と同一外径で形成されてモールド部65の少なくとも一部を覆って接続される管状のシース61とを備える。

20

【0102】

シース61は、上記のように可撓性を有する樹脂材からなる。また、シース61は、上記のように強度を付与する目的で、内周側に単線、複数線、編組の抗張力線を備えることができる。抗張力線の材質は上記と同様である。

30

【0103】

内視鏡111は、対物カバーガラス91と、レンズ93と、素子カバーガラス43と、撮像素子33の全体と、伝送ケーブル31の一部分と、ライトガイド57の一部分がモールド樹脂17によって被覆されて固定され、かつモールド樹脂17は外部に露出されている。なお、内視鏡111の先端部15には、X線不透過マーカが内包されてもよい。これにより、内視鏡111は、X線透視下における先端位置の確認が容易となる。

【0104】

内視鏡111は、対物カバーガラス91、レンズ93、素子カバーガラス43、撮像素子33、伝送ケーブル31の一部、ライトガイド57の一部(撮像ユニット)がモールド樹脂17によって被覆されて固定されるので、これら各部材同士を固定する際の介在部品が少ない。これにより、内視鏡111の先端部15を小径化することができ、更なる細径化を図る場合であっても、最小限の寸法で構成できる。また、部品コストを削減できる。例えば人体の血管のような非常に径が細い患部を撮像可能に適用可能な内視鏡111を実現することができる。この結果、内視鏡111において小型化、コスト低減を図ることができる。

40

【0105】

また、モールド樹脂17は、撮像素子33から対物カバーガラス91までを覆って成形されるので、これら撮像ユニットの固定強度の増大に寄与する。また、モールド樹脂17は、空気層95の気密性(つまり、細かい隙間が無い)、水密性、遮光性も高める。更に、モールド樹脂17は、ライトガイド57用の光ファイバ59が埋入された際の遮光性

50

も高める。

【0106】

また、内視鏡111は、先端部15に、ライトガイド57をモールド樹脂17によってモールドするので、ライトガイド57を構造材として作用させ、細径の内視鏡111においても、軟性部29と先端部15との接続強度を向上させることができる。また、内視鏡111では、先端部15を挿入側最表面（例えば図12参照）から見た場合に、モールド樹脂17が先端部15の対物カバーガラス91並びに4つの光ファイバ59を含めて被覆するので、対物カバーガラス91並びに4つの光ファイバ59のそれぞれの周囲のクリアランス（つまり、それぞれの周囲の隙間）が無い。従って、内視鏡111は、検査や手術の際に使用された後に滅菌作用が施される（つまり、洗浄される）と、内視鏡111に不要な液体等の洗浄残りが付着することが軽減され、第1の実施形態の内視鏡11に比べて、次の検査又は手術に使用する際の衛生面においてより一層の高度な利便性を有することができる。

10

【0107】

また、特許文献2に示した従来の内視鏡533は、先端部の軸線とレンズユニット547の光軸とが偏芯している。このため、先端部の回転角度によって被写体までの距離が変わりやすく、良好な画像を安定的に得にくい。更に、先端部の軸線とレンズユニット547の光軸とが偏芯していると、先端部の回転角度によって管内壁と先端部との干渉具合が変わり、特に径が細い孔への進入時に操作性が低下する。これに対し、内視鏡111によれば、対物カバーガラス91、レンズ93、素子カバーガラス43、撮像素子33が同軸で連なっている。つまり、先端部15と同心円で対物カバーガラス91が配置される。その結果、第15構成例の内視鏡111は、細径化しやすく、良好な画像を安定的に得ることができ、挿入操作性を高めることができる。

20

【0108】

<第16構成例>

第16構成例の内視鏡111は、シース61の厚みを、0.1~0.3mmの範囲とすることが好ましい。

【0109】

内視鏡111のモールド部65は、撮像素子33を覆った後端から後方へ延出する図13に示す小径延出部71を有する。小径延出部71は、円柱状に成形され、4本の光ファイバ59を埋入している。小径延出部71は、4本の光ファイバ59の内側に、伝送ケーブル31を埋入している。シース61は、内径側が、小径延出部71の外周に接着剤等によって固定される。つまり、モールド部65及びシース61は、1.0mmの同軸の最大外径Dmaxで連なっている。

30

【0110】

以上により、第16構成例の内視鏡111によれば、シース61の厚みを0.3mmまで厚くできるので、シース61の引っ張り強度を高くすることが容易となる。また、伝送ケーブル31の最小外径は、現在0.54mm程度である。先端部15の最大外径Dmaxを1.0mmとした場合、シース61の厚みは、0.23mmとなる。これによって、内視鏡111は、シース61の厚みを上記の0.1~0.3mmの範囲とすることで、先端部15の最大外径Dmaxを、1.0mmとすることを可能にすることができる。

40

【0111】

<第17構成例>

第17構成例は、内視鏡111におけるレンズ93の構成の具体例として、レンズ形状の構成例を示すものである。図17A、図17B、図17Cは、レンズ形状の第1例を示す図である。

【0112】

第1例のレンズ93Aは、被写体側の第1面LR1が平面、撮像側の第2面LR2が凸面を有する単一レンズにより構成される。レンズ93Aの撮像側において、中央部は、凸面の第2面LR2のレンズ面を構成する略球面状に隆起した円型ドーム形状の凸曲面部9

50

7を持つ光学素子部201が形成され、周縁部は、端面が平面の接着面203を有する枠体となるコバ部202が一体的に形成されている。コバ部202は、光学素子部201の凸曲面部97の中心部よりも厚さ方向（光軸方向）の寸法が大きく、コバ部202の接着面203が凸曲面部97より突出した形状となっており、接着面203に接着用樹脂37が付着して素子カバーガラス43と固定される部分となっている。コバ部202の接着面203は、外周部が正方形で内周部が角丸正方形の略形状であり、角部を除く四辺がほぼ等幅になっている。コバ部202の接着面203において、四辺の等幅部分の接着幅 $W_a$ は、例えば $50\mu\text{m}$ 以上となっている。コバ部202の内側は、第2面LR2のレンズ面となる凸曲面部97と素子カバーガラス43との間には空気層95が形成される。

#### 【0113】

レンズ93の厚さ方向の寸法（厚み $S_{Rt}$ ）は、例えば、 $100\mu\text{m} \sim 500\mu\text{m}$ である。図示例では、コバ部202の厚み $T_E$ が $200\mu\text{m}$ 、光学素子部201の凸曲面部97（第2面LR2）の外周部における第1面LR1までの厚み $T_L$ が $110\mu\text{m} \sim 120\mu\text{m}$ となっている。また、光学素子部201の凸曲面部97の外周部からコバ部202の接着面203の内周部にかけては、レンズ中心から外周に向かって広がる傾斜面204を有している。傾斜面204の角度 $A$ は、レンズ中心から見た開口の角度 $A$ とすると、例えば $A = 60^\circ$ となっている。

#### 【0114】

図18A、図18B、図18Cは、レンズ形状の第2例を示す図である。第2例のレンズ93Bは、レンズ93Bの撮像側において、中央部は、凸面の第2面LR2のレンズ面を構成する略球面状に隆起した円型ドーム形状の凸曲面部97を持つ光学素子部201が形成され、周縁部は、端面が平面の接着面203を有する枠体となるコバ部202が一体的に形成されている。ここでは、第1例と異なる部分の構成を中心に説明し、第1例と同様の部分については説明を省略する。コバ部202の接着面203は、外周部が正方形で内周部が円型ドーム形状の凸曲面部97と同心円状の円形状であり、最小部分の接着幅 $W_a$ は、例えば $50\mu\text{m}$ となっている。また、光学素子部201の凸曲面部97（第2面LR2）の外周部に形成された平面部205の幅 $W_c$ は、例えば $13\mu\text{m}$ となっている。また、光学素子部201の外周部の平面部205からコバ部202の接着面203の内周部にかけては、レンズ中心から外周に向かって広がる傾斜面204を有している。傾斜面204の角度 $A$ は、レンズ中心から見た開口の角度 $A$ とすると、例えば $A = 60^\circ$ となっている。

#### 【0115】

図19A、図19B、図19C、図19Dは、レンズ形状の第3例を示す図である。第3例のレンズ93Cは、レンズ93Cの撮像側において、中央部は、凸面の第2面LR2のレンズ面を構成する略球面状に隆起した円型ドーム形状の凸曲面部97を持つ光学素子部201が形成され、周縁部は、端面が平面の接着面203を有する枠体となるコバ部202が一体的に形成されている。ここでは、第1例と異なる部分の構成を中心に説明し、第1例と同様の部分については説明を省略する。中央部の光学素子部201は、円型ドーム形状の凸曲面部97の外周部において、レンズ外形の正方形の四辺に対応する円周上の4つの部分206を一部切り欠いた樽型形状になっている。周縁部のコバ部202は、接着面203の内周部から樽型形状の光学素子部201の外周部にかけて傾斜面204が形成されている。図19Dに示すように、第3例のレンズ93Cは、正方形の撮像素子33の撮像面211に対して、円形のレンズ93Cのイメージサークル212の不要部分、すなわち、撮像面211の四辺より外側の領域213に結像する光線が入射する4つの外周領域214をカットした形状となっている。コバ部202の内周部の傾斜面204の角度 $A$ は、レンズ中心から見た開口の角度 $A$ とすると、例えば $A = 90^\circ$ となっており、第1例及び第2例と比べて傾きをなだらかに形成することができる。一方、第1例及び第2例と同様に、コバ部202の内周部の傾斜面204の角度 $A$ を、 $A = 60^\circ$ とすると、コバ部202の接着面203の接着幅 $W_a$ をより大きくとることができる。

#### 【0116】

10

20

30

40

50

レンズ93は、例えば、ナノインプリント、射出成型等によって作製される。レンズ93は、ナノインプリントの原版等による金型を用いて、同一形状の微小なレンズが複数配列されたレンズ群を形成し、成型物のレンズ群を離型した後、ダイシング等によって個々のレンズに切断することによって作製する。レンズ93を作製する際、金型からレンズ93を抜くために抜き勾配を設ける必要があり、レンズ93の傾斜面204が抜き勾配として作用する。成型物の抜き勾配はできるだけ大きくとった方が離型性が良くなるため、離型性の点からはレンズ93の傾斜面204はレンズ93の光軸と垂直な面に対してなだらかな方が望ましい。一方、レンズ93の外形寸法を小さくするには、レンズ93の傾斜面204はできるだけ立たせた方がよい。また、レンズ93を接着用樹脂37によって素子カバーガラス43と接着する場合に、接着用樹脂37が付着するコバ部202の接着面203は、できるだけ接着面積が大きい方が接着強度の点から好ましい。

10

#### 【0117】

このため、レンズ93の細径化、離型性、接着強度の各要素を総合的に考慮し、レンズ93と素子カバーガラス43をコバ部202において確実に接着可能とするため、コバ部202の接着面203の寸法を設定する。例えば、外形形状が四角柱状のレンズ93の大きさの例として、光軸方向に垂直な断面の正方形の一辺の寸法が0.5mmである場合、コバ部202の接着面203は、接着幅 $W_a$ を例えば50 $\mu\text{m}$ 以上としている。この場合、先端部15の最大外径 $D_{\text{max}}$ を1.0mm以下とした内視鏡111において、レンズ93の外形の一辺の寸法を0.5mm以下とし、コバ部202における接着面203の接着幅 $W_a$ が50 $\mu\text{m}$ 以上確保される。また、レンズ93の小型化と離型性とを両立するために、傾斜面204の角度 $A$ は、レンズ中心から見た開口の角度 $A$ とすると、例えば60° $A$ 90°としている。この場合、傾斜面204の角度は、レンズ93の光軸方向（離型方向と平行な方向）に対して30°以上、45°以下であり、レンズ93の光軸と垂直な面に対して60°以下、45°以上となる。

20

#### 【0118】

以上により、第17構成例の内視鏡111によれば、先端部15の最大外径 $D_{\text{max}}$ を1.0mm以下とすることが可能な細径のレンズ93を実現できる。また、細径化を図ったレンズ93において、コバ部202の接着面203の接着幅 $W_a$ を50 $\mu\text{m}$ 以上とすることにより、レンズ93と素子カバーガラス43とを確実に接着固定することが可能になる。また、レンズ93における中央部の光学素子部201と周縁部のコバ部202との間の傾斜面204の角度として、レンズ中心から見た開口の角度 $A$ を、60° $A$ 90°とすることにより、レンズ作製時の離型性を向上できる。

30

#### 【0119】

<第18構成例>

第18構成例は、内視鏡111におけるレンズ93と素子カバーガラス43との接着面の構成例を示すものである。

#### 【0120】

図20は、レンズ93における素子カバーガラス43との接着面の構成例を示す図である。レンズ93は、四角柱状の外形形状を撮像素子33の素子カバーガラス43と一致させて接着用樹脂37により接着することによって、撮像素子33の撮像面41との光軸合わせを容易に行って固定することができる。レンズ93のコバ部202の接着面203は、素子カバーガラス43と接着固定するために対向させた状態で、素子カバーガラス43の端面と平行な平面ではなく、所定角度を有するように傾斜した傾斜部207を有するものでもよい。接着面203の傾斜部207は、コバ部202の内周部から外周部の方向へ傾斜したテーパ形状であり、外周部の厚さ寸法が微小に小さくなっている。接着面203の傾斜部207の傾斜角は、例えば0.5°以上となっている。レンズ93を素子カバーガラス43と接着するために、コバ部202の接着面203に接着用樹脂37を微小塗布する場合、接着面203の傾斜部207によって、接着面上の接着用樹脂37が外周側に移動し易く、コバ部202より内側に入り難くなり、光学素子部201に形成される空気層95に接着用樹脂37が干渉することを抑止可能となる。

40

50

## 【0121】

以上により、第18構成例の内視鏡111によれば、レンズ93と素子カバーガラス43との間の空気層95に接着用樹脂37が侵入することを抑止でき、空気層95を確保しつつレンズ93と素子カバーガラス43とを確実に接着固定することが可能になる。

## 【0122】

<第19構成例>

第19構成例は、内視鏡111における光学系の構成の具体例を示すものである。

## 【0123】

以下に、対物カバーガラス91、レンズ93、素子カバーガラス43を含む光学系の構成の具体例を示す。

## ・対物カバーガラス91

対物カバーガラス91の厚みTgt： $Tgt = 0.1 \sim 0.5 \text{ mm}$

対物カバーガラス91の材料の一例： $BK7$  (Schott社製)、 $nd = 1.52$

、 $d = 64.2$

対物カバーガラス91の屈折率ndF： $1.3$  ndF

対物カバーガラス91のアッペ数dF： $30$  dF

## ・素子カバーガラス43

素子カバーガラス43の厚みSGt： $SGt = 0.1 \sim 0.5 \text{ mm}$

素子カバーガラス43の材料の一例： $BK7$  (Schott社製)、 $nd = 1.52$

、 $d = 64.2$

素子カバーガラス43の屈折率ndR： $1.3$  ndR  $2.0$ 、ndF ndR

素子カバーガラス43のアッペ数dR： $40$  dR、dF dR

## ・レンズ93

レンズ93の焦点距離f： $0.1 \text{ mm}$  f  $1.0 \text{ mm}$

レンズ93のFナンバーFNO： $1.4$  FNO  $8.0$

## 【0124】

図21は、レンズ93の焦点距離fと素子カバーガラス43の厚みtg (= SGt) との関係を示す図である。図21において、fはレンズ93の焦点距離、xはレンズ93の焦点距離における撮像側の結像点から素子カバーガラス43の被写体側端面までの距離、tgは素子カバーガラス43の厚みSGtをそれぞれ示す。また、airは空気の状態(レンズ単体の場合)のレンズ93から結像点に射出する光線の光軸に対する最大角度(レンズの射出瞳から空気中の結像点を結ぶ光線と光軸とのなす角度)、glは素子カバーガラス43を含む状態(レンズ+素子カバーガラスの場合)のレンズ93から素子カバーガラス43を経て結像点に射出する光線の光軸に対する最大角度(レンズの射出瞳から空気及び素子カバーガラスを含む状態の結像点を結ぶ光線と光軸とのなす角度)である。ここで、xは0  $x$  fとなり、レンズ93の射出瞳から素子カバーガラス43の被写体側端面までの距離はf - xとなる。

## 【0125】

レンズ93のFナンバーFNOと開口数(numerical aperture) NAとの関係は、

$$FNO = 1 / (2 \cdot NA)$$

であるので、

$$FNO = 1 / (2 \cdot \sin \text{air})$$

となる。したがって、次の数式(1)の関係が導ける。

$$\sin \text{air} = 1 / (2 \cdot FNO) \quad \dots (1)$$

$$\text{air} = \sin^{-1} \{ 1 / (2 \cdot FNO) \}$$

また、スネルの法則より、

$$1 \cdot \sin \text{air} = n_{gl} \cdot \sin gl$$

となる。したがって、次の数式(2)の関係が導ける。

$$\begin{aligned} \sin gl &= (\sin \text{air}) / n_{gl} \\ &= 1 / (2 \cdot FNO \cdot n_{gl}) \quad \dots (2) \end{aligned}$$

10

20

30

40

50

$$g_l = \sin^{-1} \{ 1 / ( 2 \cdot FNO \cdot n_{gl} ) \}$$

## 【0126】

図21において、レンズ93の射出瞳の半径は、 $f \cdot \tan \text{air}$ となり、レンズ単体で空気のみ状態では、レンズ93の射出瞳から空気中の結像点を結ぶ光線について、素子カバーガラス43の被写体側端面の位置における光軸までの距離は $x \cdot \tan \text{air}$ となる。また、レンズ93と素子カバーガラス43を含む状態では、レンズ93の射出瞳から空気及び素子カバーガラス43を合わせた状態の結像点を結ぶ光線について、素子カバーガラス43の被写体側端面における光軸までの距離は $t_g \cdot \tan g_l$ となる。ここで、 $x \cdot \tan \text{air} = t_g \cdot \tan g_l$ であるので、素子カバーガラス43の厚み $t_g$ は次の数式(3)によって求められる。

$$\begin{aligned} t_g &= x \cdot \tan \text{air} \times ( 1 / \tan g_l ) \\ &= x \cdot ( \tan \text{air} ) / ( \tan g_l ) \quad \dots ( 3 ) \end{aligned}$$

10

## 【0127】

したがって、素子カバーガラス43の厚み $t_g (= S G t)$ を、 $0.1 \text{ mm} < t_g < 0.5 \text{ mm}$ とした場合、 $x$ をパラメータとして、次の数式(4)の関係を満たす、 $f$ 、 $FNO$ 、 $n_{gl} (= n_{dR})$ の組み合わせを、数式(1)、(2)から求めて、レンズ93及び素子カバーガラス43の光学特性の数値として設定すればよい。

$$0.1 < x \cdot ( \tan \text{air} ) / ( \tan g_l ) < 0.5 \quad \dots ( 4 )$$

ここで、 $\tan \text{air}$ 、 $\tan g_l$ は、 $\sin \text{air}$ 、 $\sin g_l$ から求められるので、 $FNO$ 及び $n_{gl}$ によって表すことができる。

20

## 【0128】

次に、レンズ93及び素子カバーガラス43の光学特性として、素子カバーガラス43の厚み $t_g (= S G t)$ を $t_g = 0.40 \text{ mm}$ とした場合の、 $f$ 、 $FNO$ 、 $n_{gl} (= n_{dR})$ の組み合わせの具体例を示す。なお、以下の例において、 $BF$ はバックフォーカス(レンズの中心(射出瞳の位置)から結像点(撮像素子の撮像面)までの距離)を示し、レンズ93と素子カバーガラス43との間の距離によって調整される。

## 【0129】

## (1) 空中遠距離

$$( f , FNO , n_{dR} ) = ( 0.306 , 4.01 , 1.5168 ) , BF = 0.0125$$

30

空中遠距離は、内視鏡において、例えば人体内の気管や喉頭部等の観察に相当する。人体の肺や呼吸器の上気道等の診断に使用される。

## 【0130】

## (2) 空中近距離

$$( f , FNO , n_{dR} ) = ( 0.306 , 4.50 , 1.5168 ) , BF = 0.0375$$

空中近距離は、内視鏡において、例えば人体内の区域気管支や細気管支等の観察に相当する。人体の肺や呼吸器の下気道等の診断に使用される。

## 【0131】

## (3) 水中遠距離

$$( f , FNO , n_{dR} ) = ( 0.306 , 4.02 , 1.5168 ) , BF = 0.0125$$

40

水中遠距離は、内視鏡において、例えば人体内の子宮内、胃等の観察に相当する。

## 【0132】

## (4) 水中近距離

$$( f , FNO , n_{dR} ) = ( 0.306 , 4.47 , 1.5168 ) , BF = 0.0375$$

水中近距離は、内視鏡において、例えば人体内の膀胱、冠動脈内、膝関節、股関節等の観察に相当する。人体の血管内等の診断に使用される。

## 【0133】

50

以上により、第19構成例の内視鏡111によれば、先端部15の最大外径 $D_{max}$ を1.0mm以下とすることが可能な細径のレンズ93を実現できる。また、細径のレンズ93において、所望の光学性能を得ることが可能となる。

【0134】

<第20構成例>

第20構成例は、内視鏡111における撮像素子33の構成の具体例を示すものである。図22A、図22Bは、撮像素子の第1例を示す図である。

【0135】

第1例の撮像素子33Aは、レンズ93の光軸に対し垂直な平面で切った断面の形状が4角形状に形成されている。この場合、素子カバーガラス43A側の撮像面及び伝送ケーブル31側の端子面の外形の形状が4角形状であり、撮像素子33A及び素子カバーガラス43Aの外形形状が4角柱状に形成されている。また、撮像素子33A及び素子カバーガラス43Aと、図示しないレンズ93とは、外形形状が同一の4角柱状に形成される。

10

【0136】

撮像素子33Aの後端側に設けられる基板(端子面)には、回路パターンによる電気回路99Aが設けられるとともに、4つの角部にそれぞれ導体接続部(接続ランド)49が設けられ、4本の電線45による伝送ケーブル31が半田付け等によって接続されている。すなわち、撮像素子33Aの端子面の4つの角部において4本の電線45が接続されている。4本の電線45は、端部がそれぞれクランク状に成形された状態で、撮像素子33Aの端子面の4つの角部に位置して接続される。ここで、撮像素子33Aの外形の幅(4角形断面の1辺の長さ)SQLは、例えば0.5mm以下であり、4本の電線45の隣同士の電線間ピッチPCは、例えば0.3mm以上となっている。

20

【0137】

図23A、図23Bは、撮像素子の第2例を示す図である。第2例の撮像素子33Bは、レンズ93の光軸に対し垂直な平面で切った断面の形状が8角形状に形成され、撮像素子33B及び素子カバーガラス43Bの外形形状が8角柱状に形成されている。また、撮像素子33B、素子カバーガラス43B及び電気回路99Bと、図示しないレンズ93とは、外形形状が同一の8角柱状に形成される。ここでは、第1例と異なる部分の構成を中心に説明し、第1例と同様の部分については説明を省略する。

30

【0138】

第2例は、撮像素子33Bの断面形状において4角形の4つの角部(四隅)をそれぞれ一つの切り取り面221Bで切り取った(面取りした)8角形の形状を持つ例である。撮像素子33Bの外形の切り取り部分の寸法は、4角形の頂点に対する切り取り面221Bの端部までの寸法CSが、例えば20~50 $\mu\text{m}$ となっている。このように、撮像素子33Bの外形の4つの角部を切り取り面221Bにて切り取ることにより、4本の電線45の電線間ピッチPCをできるだけ離すとともに、撮像素子33Bの対角方向の外形寸法を小さくでき、内視鏡のさらなる細径化に寄与することができる。例えば、切り取り部分の寸法CSを21.2 $\mu\text{m}$ とすると、撮像素子33Bの対角方向の外形寸法は一か所で15 $\mu\text{m}$ 小さくなり、対角方向の両端で30 $\mu\text{m}$ 細径になる。この切り取り面221Bの構成を、外形形状が正方形の状態で一辺の外形寸法SQLが0.5mm、対角方向の外形寸法が0.705mmの撮像素子に適用すると、面取りによって対角方向の外形寸法が0.675mmと小さくなり、0.7mm以下の細径内視鏡を実現可能となる。

40

【0139】

図24A、図24Bは、撮像素子の第3例を示す図である。第3例の撮像素子33Cは、レンズ93の光軸に対し垂直な平面で切った断面の形状が12角形状に形成され、撮像素子33C及び素子カバーガラス43Cの外形形状が12角柱状に形成されている。また、撮像素子33C、素子カバーガラス43C及び電気回路99Cと、図示しないレンズ93とは、外形形状が同一の8角柱状に形成される。ここでは、第1例と異なる部分の構成を中心に説明し、第1例と同様の部分については説明を省略する。第3例は、撮像素子33Cの断面形状において4角形の4つの角部をそれぞれ二つの切り取り面221Cで切り

50

取った12角形の形状を持つ例である。撮像素子33Cの外形の切り取り部分の寸法は、二面で切り取ることにより、4角形の頂点に対する切り取り面の端部までの寸法CSを第2例と比較して大きくできる。したがって、撮像素子をより細径化できる。

【0140】

なお、撮像素子33のレンズ光軸に対して垂直方向の断面形状は、4角形、8角形、12角形に限らず、16角形など、 $4 \times n$ 角形（ $n$ は自然数）とすればよい。このように、撮像素子33の断面形状を $4 \times n$ 角形に構成することによって、4本の電線45による伝送ケーブル31を接続可能としつつ、撮像素子及び内視鏡をより細径化できる。また、撮像素子33の $4 \times n$ 角形の断面形状の四隅が面取りされた形状とすることによって、撮像素子33の対角方向の寸法をより小さくでき、さらなる細径化に寄与できる。

10

【0141】

以上により、第20構成例の内視鏡111によれば、先端部15の最大外径 $D_{max}$ を1.0mm以下とすることが可能な細径の撮像素子33を実現できる。

【0142】

本実施形態の内視鏡111では、挿入部21の先端部15に設けられ、撮像面41が素子カバーガラス43によって覆われる撮像素子33と、被写体からの入射光を撮像面41に結像するレンズ93と、レンズ93と素子カバーガラス43とを固定する接着用樹脂37と、を備える。レンズ93は、外形形状が角柱状に形成され、被写体側の第1面が平面、撮像側の第2面が凸面を有する単一レンズにより構成される。レンズ93の撮像側において、中央部は、凸面のレンズ面を構成する略球面状に隆起した凸曲面部97を持つ光学素子部201が形成され、周縁部は、端面が平面の接着面203を有するコバ部202が一体的に形成されている。これにより、先端部15の最大外径 $D_{max}$ を1.0mm以下とすることが可能な細径のレンズ93を実現できる。

20

【0143】

また、本実施形態の内視鏡111では、レンズ93Aの接着面203は、外周部が正方形形状で内周部が角丸正方形形状の略形状である。

【0144】

また、本実施形態の内視鏡111では、レンズ93Bの接着面203は、外周部が正方形形状で内周部が円型ドーム形状の凸曲面部97と同心円状の円形状である。

30

【0145】

また、本実施形態の内視鏡111では、レンズ93Cの光学素子部201は、円型ドーム形状の凸曲面部97の外周部において、レンズ外形の正方形の四辺に対応する円周上の4つの部分を一部切り欠いた樽形状である。これにより、光学素子部201とコバ部202との間の傾斜面204の傾きをなだらかに形成することができ、レンズ作製時の離型性を向上できる。また、傾斜面204の傾きが同じ場合は、コバ部202の接着面203の接着幅 $W_a$ をより大きくとることができ、接着強度を向上できる。

【0146】

また、本実施形態の内視鏡111では、レンズ93は、凸曲面部97の外周部から接着面203の内周部にかけて、レンズ中心から外周に向かって広がる傾斜面204を有し、傾斜面204の角度が、レンズ中心から見た開口の角度 $A$ とすると、 $60^\circ < A < 90^\circ$ であり、接着面203の接着幅 $W_a$ が $50 \mu\text{m}$ 以上である。これにより、細径化を図ったレンズ93において、レンズ93と素子カバーガラス43とを確実に接着固定することが可能になる。また、傾斜面204の角度を十分に確保することにより、レンズ作製時の離型性を向上できる。

40

【0147】

また、本実施形態の内視鏡111では、レンズ93の接着面203は、コバ部202の内周部から外周部の方向へ傾斜したテーパ形状の傾斜部207を有する。これにより、接着面203に塗布した接着用樹脂37が外周側に移動し易く、コバ部202より内側に入り難くなり、光学素子部201に形成される空気層95に接着用樹脂37が干渉することを抑止できる。

50

## 【0148】

また、本実施形態の内視鏡111では、撮像素子33、素子カバーガラス43、接着用樹脂37、レンズ93とともに、レンズ93の被写体側の面を覆う対物カバーガラス91を備える。対物カバーガラス91は、厚みTgtが0.1mm Tgt 0.5mm、屈折率ndFが1.3 ndF、アッペ数 dFが30 dFの光学材料により構成され、素子カバーガラス43は、厚みSgtが0.1mm Sgt 0.5mm、屈折率ndRが1.3 ndR 2.0、ndF ndR、アッペ数 dRが40 dR、 dF dRの光学材料により構成され、単一レンズによるレンズ93は、焦点距離fが0.1mm f 1.0mm、FナンバーFNOが1.4 FNO 8.0である。これにより、先端部15の最大外径Dmaxを1.0mm以下とすることが可能な細径のレンズ93を実現できる。

10

## 【0149】

また、本実施形態の内視鏡111では、レンズ93の焦点距離における撮像側の結像点から素子カバーガラス43の被写体側端面までの距離をx(0 x f)、空気の状態のレンズ93から結像点に射出する光線の光軸に対する最大角度を air、素子カバーガラス43を含む状態のレンズ93から素子カバーガラス43を経て結像点に射出する光線の光軸に対する最大角度を glとしたとき、レンズ93及び素子カバーガラス43は、 $0.1 \cdot x \cdot (\tan \text{air}) / (\tan \text{gl}) \leq 0.5$ を満たす、焦点距離f、FナンバーFNO、屈折率ndRの組み合わせによりなる。これにより、細径のレンズ93において、所望の光学性能を得ることが可能となる。

20

## 【0150】

また、本実施形態の内視鏡111では、撮像素子33、素子カバーガラス43、接着用樹脂37、レンズ93とともに、撮像素子33の撮像面41と反対側の面に設けられた4つの導体接続部49のそれぞれに接続される4本の電線45を有する伝送ケーブル31を備える。撮像素子33は、レンズ93の光軸に対して垂直方向の断面形状が4×n角形(nは自然数)であり、4本の電線45は、撮像素子33の4×n角形の後端面の四隅に配置された4つの導体接続部49にそれぞれ接続される。これにより、先端部15の最大外径Dmaxを1.0mm以下とすることが可能な細径の撮像素子33を実現できる。

## 【0151】

また、本実施形態の内視鏡111では、撮像素子33の4×n角形の断面形状の四隅が面取りされた形状となっている。これにより、撮像素子33の対角方向の寸法をより小さくでき、さらなる細径化に寄与できる。

30

## 【0152】

また、本実施形態の内視鏡111では、撮像素子33及び素子カバーガラス43と、レンズ93とは、外形形状が同一の4×n角形の角柱形状である。これにより、レンズ93から素子カバーガラス43を経て撮像素子33までの外径をより細径化できる。

## 【0153】

また、本実施形態の内視鏡111では、撮像素子33は、光軸に対して垂直方向の断面の4×n角形の一辺の長さが、0.5mm以下である。これにより、撮像素子33の対角方向の外形寸法を0.7mm程度と細径化できる。

40

## 【0154】

また、本実施形態の内視鏡111では、先端部15の最大外径が、撮像素子33の基板の外接円の直径に相当する有限径~1.0mmの範囲で形成される。これにより、最大外径Dmaxを1.0mm未満とすることで、例えば人体の血管への挿入を更に容易に可能とすることができる。

## 【0155】

以上、図面を参照しながら各種の実施形態について説明したが、本発明はかかる例に限定されないことは言うまでもない。当業者であれば、特許請求の範囲に記載された範疇内において、各種の変更例又は修正例に想到し得ることは明らかであり、それらについても当然に本発明の技術的範囲に属するものと了解される。また、発明の趣旨を逸脱しない範

50

囲において、上記実施形態における各構成要素を任意に組み合わせてもよい。

【産業上の利用可能性】

【0156】

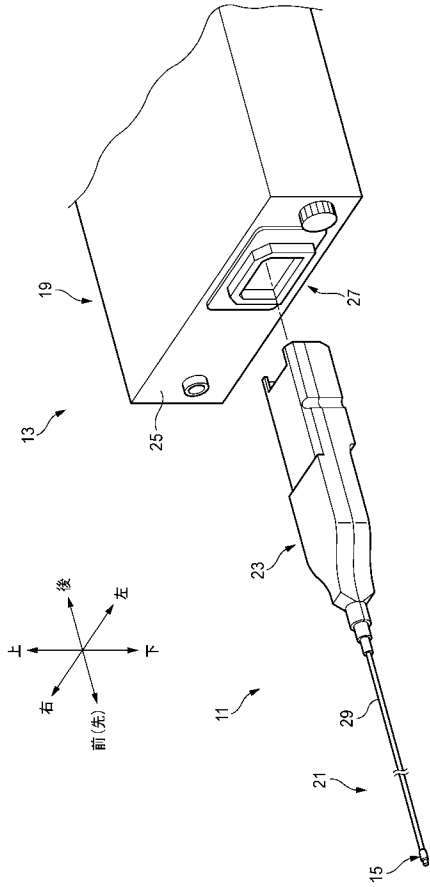
本発明は、内視鏡において小型化、コスト低減を図ることができる効果を有し、例えば医療手術等に用いる細径の内視鏡等として有用である。

【符号の説明】

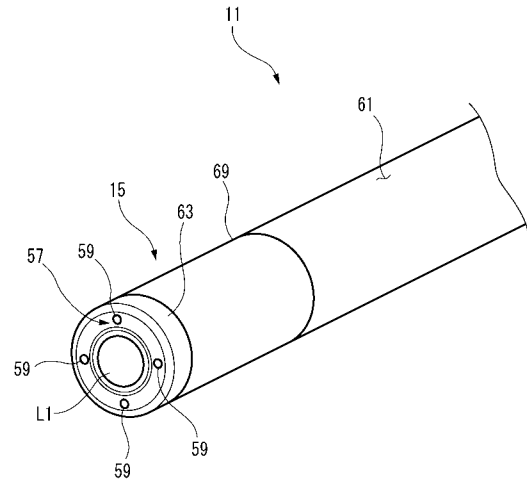
【0157】

1 1、1 1 1 ... 内視鏡	
1 5 ... 先端部	
1 7 ... モールド樹脂	10
3 1 ... 伝送ケーブル	
3 3、3 3 A、3 3 B、3 3 C ... 撮像素子	
3 5 ... レンズユニット	
3 7 ... 接着用樹脂	
4 1 ... 撮像面	
4 3、4 3 A、4 3 B、4 3 C ... 素子カバーガラス	
4 5 ... 電線	
4 9 ... 導体接続部	
5 7 ... ライトガイド	
5 9 ... 光ファイバ	20
6 5 ... モールド部	
9 1 ... 対物カバーガラス	
9 3、9 3 A、9 3 B、9 3 C ... レンズ	
9 5 ... 空気層	
9 7 ... 凸曲面部	
9 9、9 9 A、9 9 B、9 9 C ... 電気回路	
2 0 1 ... 光学素子部	
2 0 2 ... コバ部	
2 0 3 ... 接着面	
2 0 4 ... 傾斜面	30
D m a x ... 最大外径	

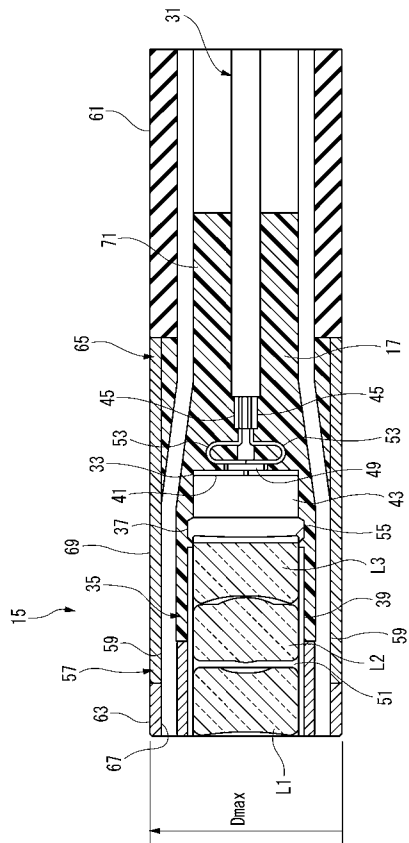
【 図 1 】



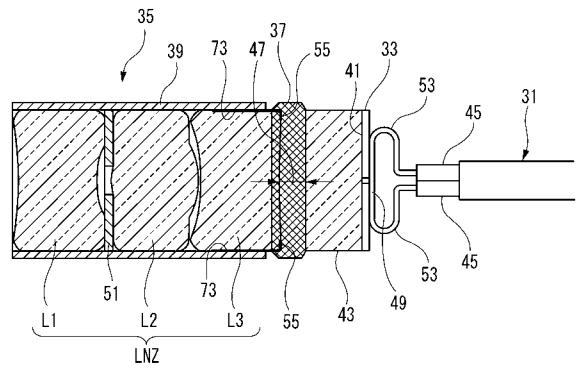
【 図 2 】



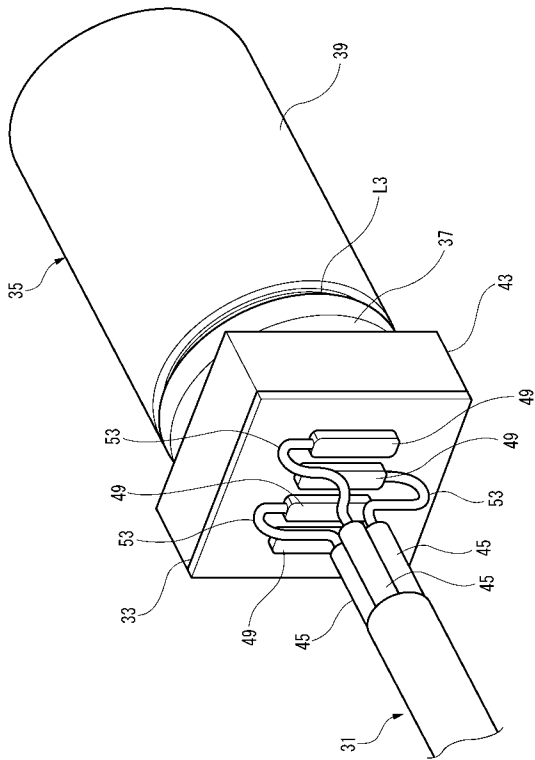
【 図 3 】



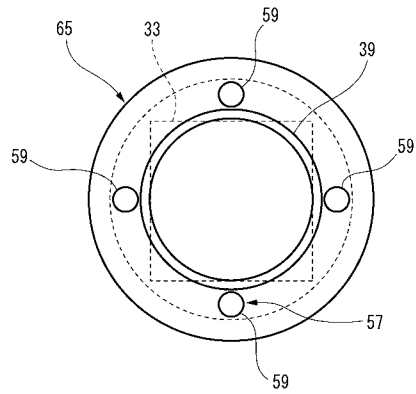
【 図 4 】



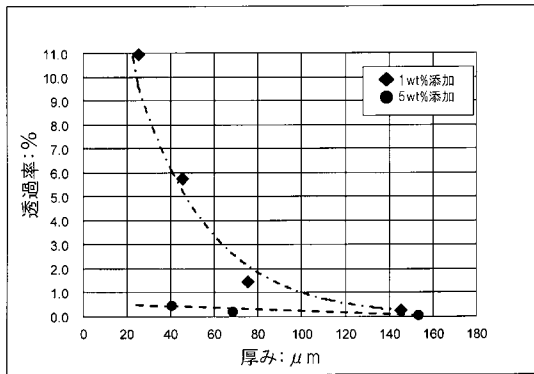
【 図 5 】



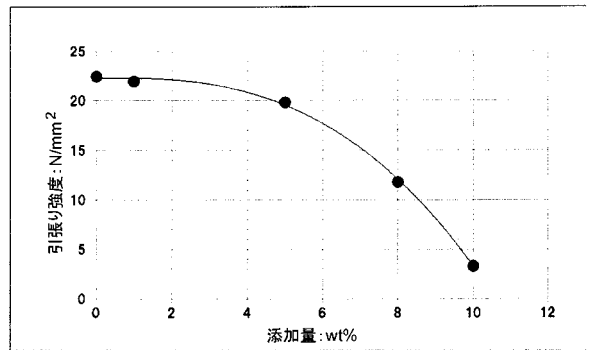
【 図 6 】



【 図 7 】



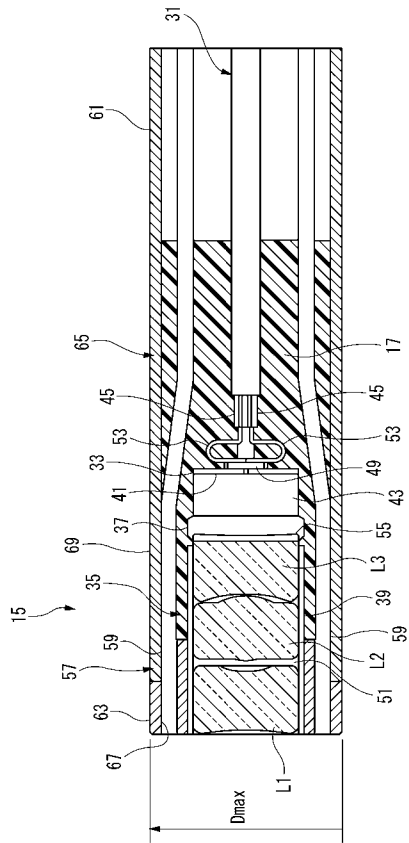
【 図 9 】



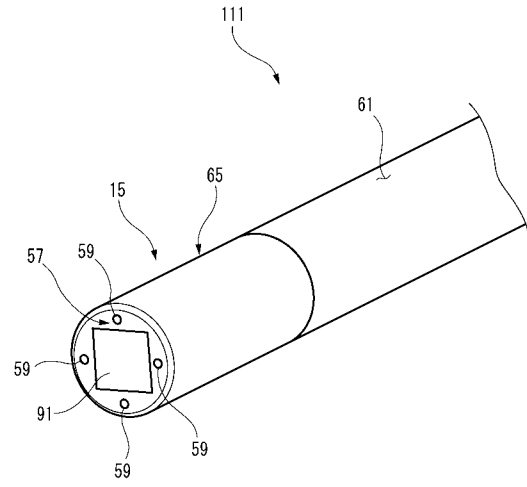
【 図 10 】

	無添加	1wt%添加	5wt%添加
抵抗値 Ω/cm	1.8~5.0×10 <sup>13</sup>	2.5~3.0×10 <sup>13</sup>	3.5~5.0×10 <sup>10</sup>
遮光率 (厚み50μm)	—	95%以上	99%以上

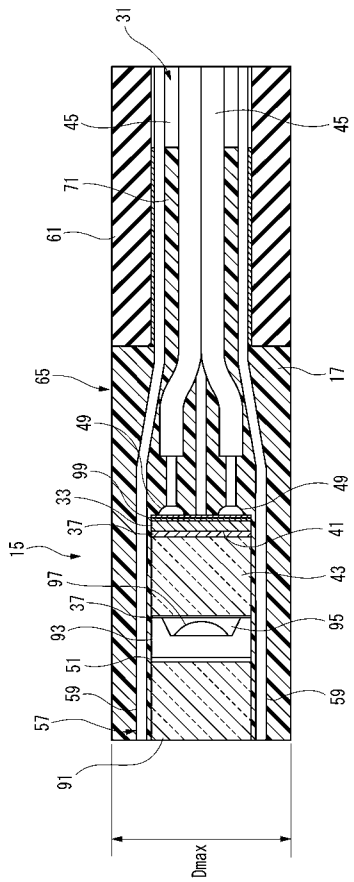
【 図 1 1 】



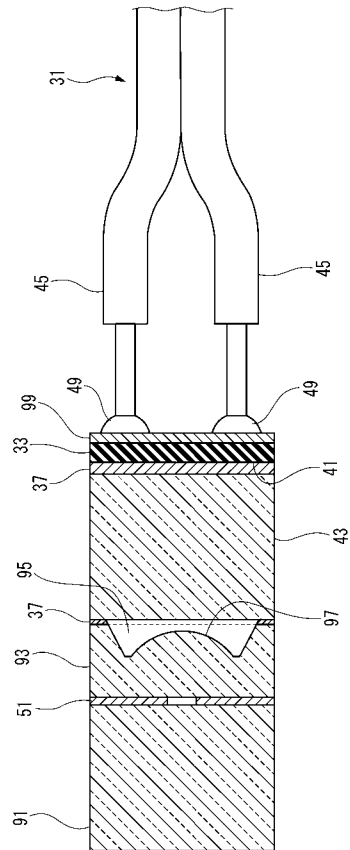
【 図 1 2 】



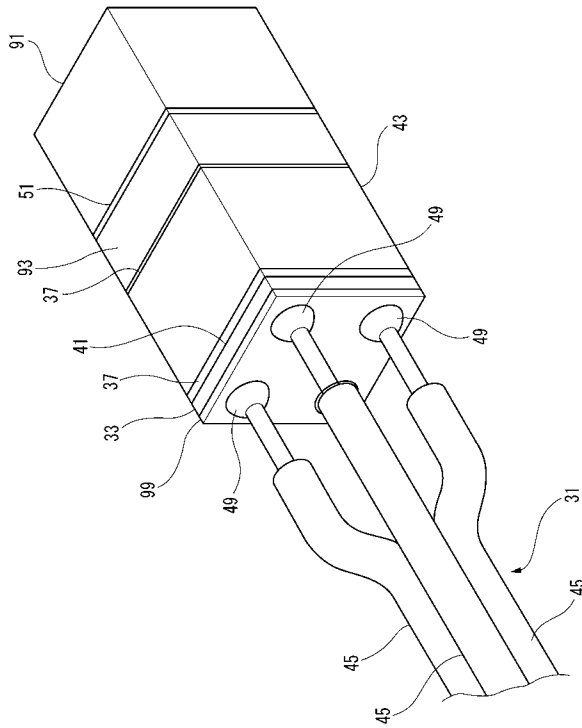
【 図 1 3 】



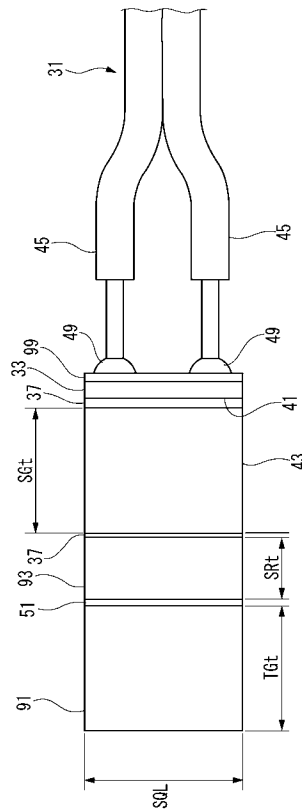
【 図 1 4 】



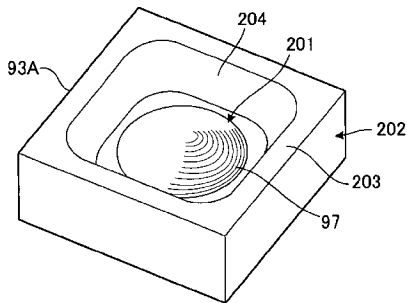
【 図 1 5 】



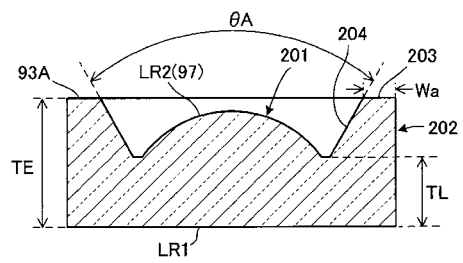
【 図 1 6 】



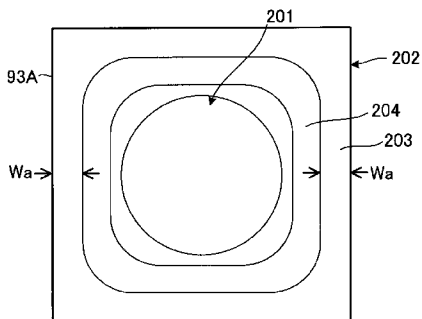
【 図 1 7 A 】



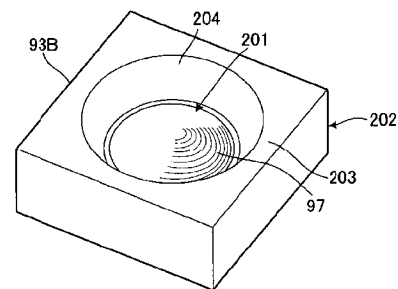
【 図 1 7 C 】



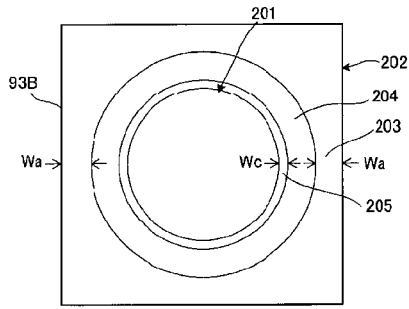
【 図 1 7 B 】



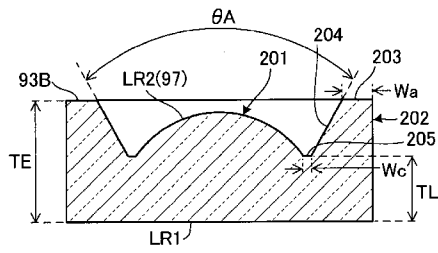
【 図 1 8 A 】



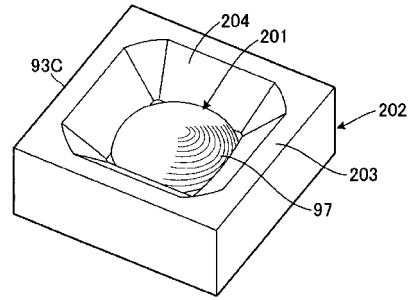
【図 18 B】



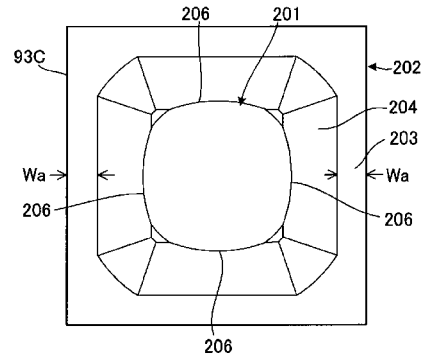
【図 18 C】



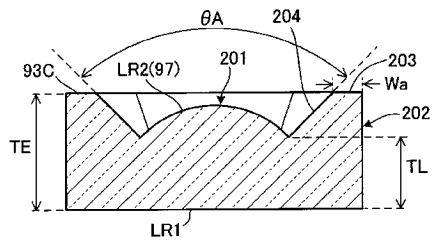
【図 19 A】



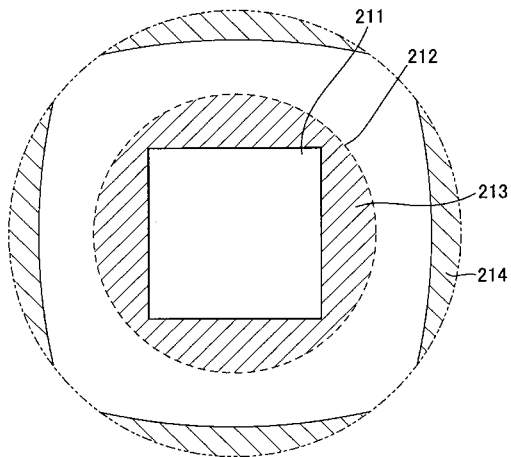
【図 19 B】



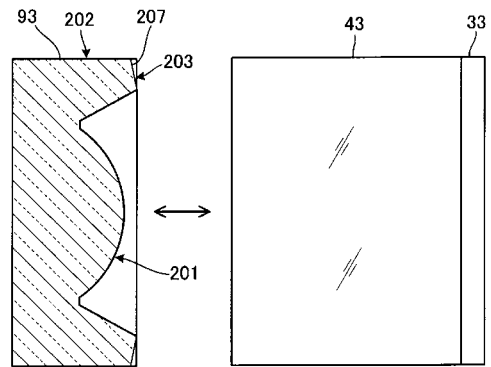
【図 19 C】



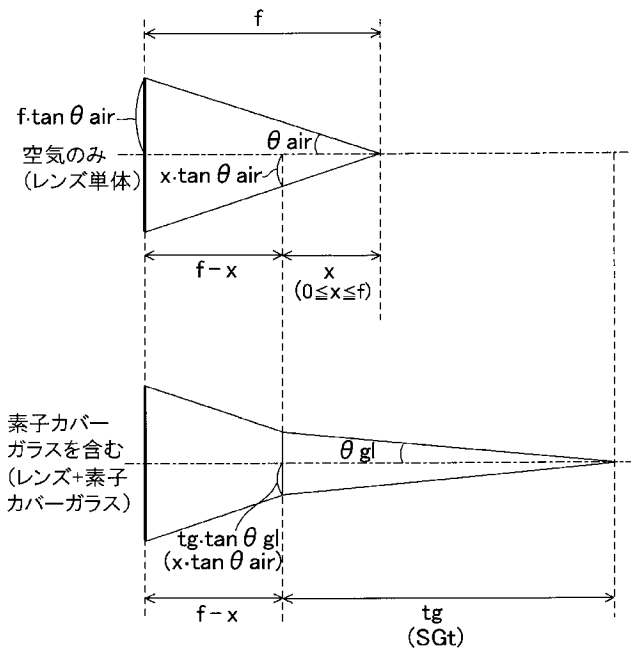
【図 19 D】



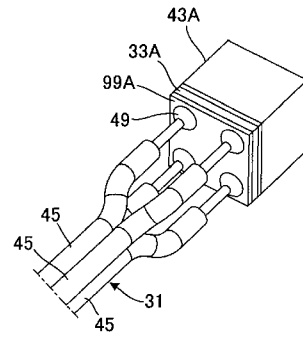
【図 20】



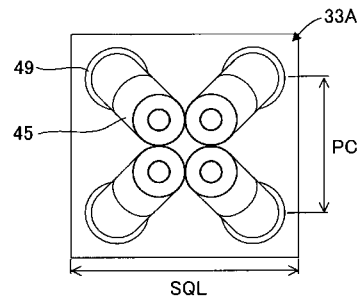
【 図 2 1 】



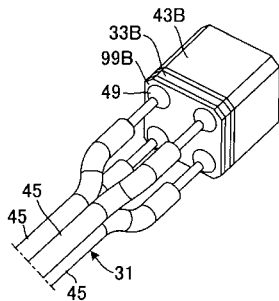
【 図 2 2 A 】



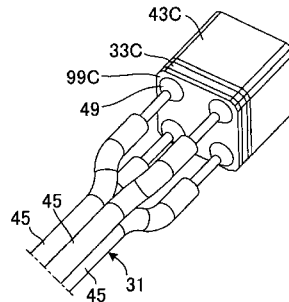
【 図 2 2 B 】



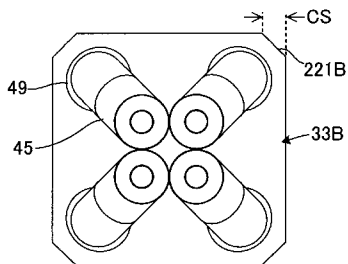
【 図 2 3 A 】



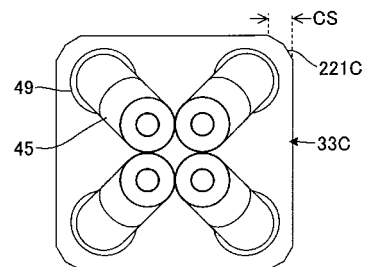
【 図 2 4 A 】



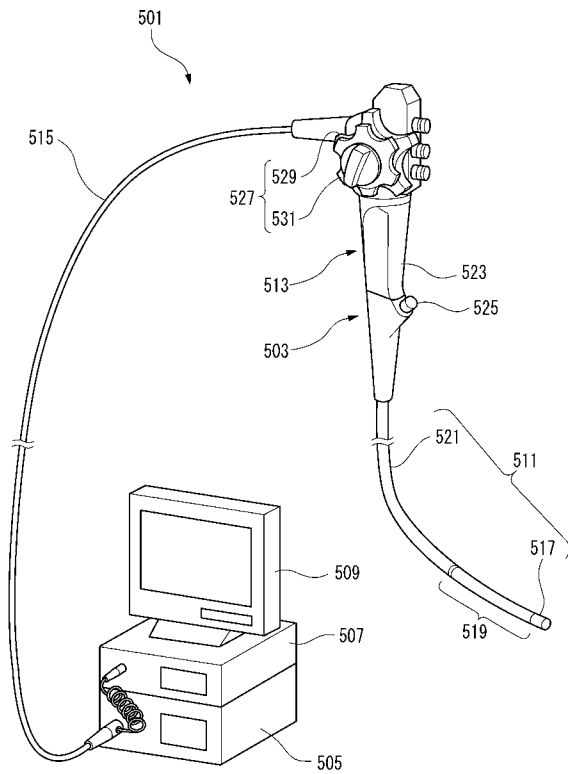
【 図 2 3 B 】



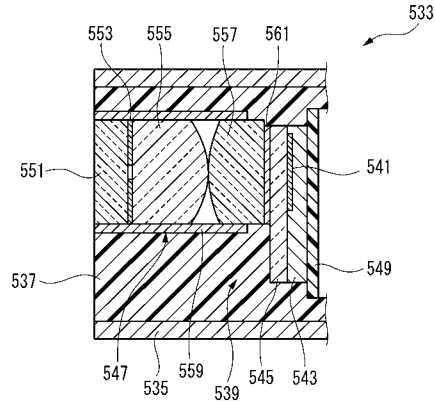
【 図 2 4 B 】



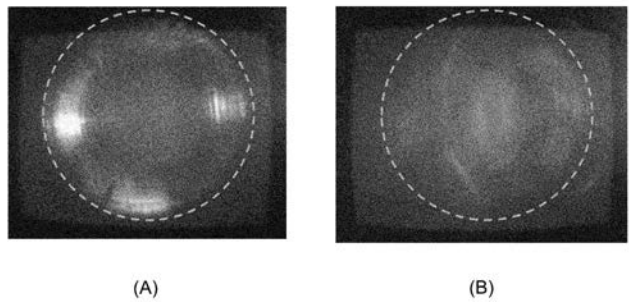
【図 25】



【図 26】



【図 8】



【手続補正書】

【提出日】平成27年11月18日(2015.11.18)

【手続補正 1】

【補正対象書類名】特許請求の範囲

【補正対象項目名】全文

【補正方法】変更

【補正の内容】

【特許請求の範囲】

【請求項 1】

挿入部の先端部に設けられ、撮像面が素子カバーガラスによって覆われる撮像素子と、被写体からの入射光を前記撮像面に結像するレンズと、

前記レンズと前記素子カバーガラスとを固定する接着用樹脂と、を有し、

前記レンズは、外形形状が角柱状に形成され、被写体側の第 1 面が平面、撮像側の第 2 面が凸面を有する単一レンズにより構成され、

前記レンズの中央部は、前記撮像側において、前記凸面のレンズ面を構成する略球面状に隆起した凸曲面を有し、

前記レンズの周縁部は、端面が平面の接着面を有し、

前記撮像素子の外接円の直径に相当する長さは有限径 ~ 1 . 0 mm の範囲で形成される

内視鏡。

【請求項 2】

請求項 1 に記載の内視鏡であって、

前記接着面は、外周部が正形状で内周部が角丸正形状の略形状である、内視鏡。

【請求項 3】

請求項 1 に記載の内視鏡であって、

前記接着面は、外周部が正形状で内周部が円型ドーム形状の前記凸曲面と同心円状の円形状である、

内視鏡。

【請求項 4】

請求項 1 又は 2 に記載の内視鏡であって、

円型ドーム形状の前記凸曲面の外周部は、レンズ外形の正方形の四辺に対応する円周上の 4 つの部分の一部切り欠かれた樽型形状である、

内視鏡。

【請求項 5】

請求項 1 ~ 4 のうちいずれか一項に記載の内視鏡であって、

前記レンズは、前記凸曲面の外周部から前記接着面の内周部にかけて、レンズ中心から外周に向かって広がる傾斜面を有し、前記傾斜面の角度が、前記レンズ中心から見た開口の角度  $A$  とすると、 $60^\circ < A < 90^\circ$  であり、前記接着面の接着幅が  $50 \mu\text{m}$  以上である、

内視鏡。

【請求項 6】

請求項 1 ~ 5 のうちいずれか一項に記載の内視鏡であって、

前記接着面は、前記周縁部の内周部から外周部の方向へ傾斜したテーパ形状の傾斜部を有する、

内視鏡。

【手続補正 2】

【補正対象書類名】明細書

【補正対象項目名】0011

【補正方法】変更

【補正の内容】

【0011】

本発明は、挿入部の先端部に設けられ、撮像面が素子カバーガラスによって覆われる撮像素子と、被写体からの入射光を前記撮像面に結像するレンズと、前記レンズと前記素子カバーガラスとを固定する接着用樹脂と、を有し、前記レンズは、外形形状が角柱状に形成され、被写体側の第 1 面が平面、撮像側の第 2 面が凸面を有する単一レンズにより構成され、前記レンズの中央部は、前記撮像側において、前記凸面のレンズ面を構成する略球面状に隆起した凸曲面を有し、前記レンズの周縁部は、端面が平面の接着面を有し、前記撮像素子の外接円の直径に相当する長さは有限径  $\sim 1.0 \text{ mm}$  の範囲で形成される、内視鏡を提供する。

【手続補正書】

【提出日】平成 28 年 2 月 3 日 (2016.2.3)

【手続補正 1】

【補正対象書類名】特許請求の範囲

【補正対象項目名】全文

【補正方法】変更

【補正の内容】

【特許請求の範囲】

【請求項 1】

光軸に対して垂直方向の外形状が正方形の単一レンズと、

前記光軸と垂直な方向の外形状が前記単一レンズの外形状と同一の撮像素子と、

前記撮像素子の撮像面を覆い、前記光軸に対して垂直方向の外形状が前記単一レンズの外形状と同一の素子カバーガラスと、

前記撮像面の中心に前記単一レンズの光軸を一致させた前記単一レンズと前記素子カバーガラスとを固定する接着用樹脂と、を有し、

前記撮像素子の一辺の長さは0.5mm以下であり、

前記単一レンズは、角柱状に形成され、被写体側の第1面が平面、撮像側の第2面が凸面を有するレンズにより構成され、

前記単一レンズの中央部は、前記撮像側において、前記凸面のレンズ面を構成する略球面状に隆起した凸曲面を有し、

前記単一レンズの周縁部は、端面が平面であり、かつ前記端面の全域において前記素子カバーガラスとの接着面を有する、

内視鏡。

【請求項2】

請求項1に記載の内視鏡であって、

前記接着面は、外周部が正方形状で内周部が角丸正方形状の略形状である、  
内視鏡。

【請求項3】

請求項1に記載の内視鏡であって、

前記接着面は、外周部が正方形状で内周部が円型ドーム形状の前記凸曲面と同心円状の円形状である、

内視鏡。

【請求項4】

請求項1又は2に記載の内視鏡であって、

円型ドーム形状の前記凸曲面の外周部は、前記単一レンズの外形の正方形の四辺に対応する円周上の4つの部分が一部切り欠かれた樽型形状である、

内視鏡。

【請求項5】

請求項1～4のうちいずれか一項に記載の内視鏡であって、

前記単一レンズは、前記凸曲面の外周部から前記接着面の内周部にかけて、レンズ中心から外周に向かって広がる傾斜面を有し、前記傾斜面の角度が、前記単一レンズの中心から見た開口の角度 A とすると、 $60^\circ < A < 90^\circ$  である、

内視鏡。

【請求項6】

請求項1～5のうちいずれか一項に記載の内視鏡であって、

前記接着面は、前記周縁部の内周部から外周部の方向へ傾斜したテーパ形状の傾斜部を有する、

内視鏡。

【請求項7】

請求項1に記載の内視鏡であって、

前記接着面は、50μm以上の接着幅を有する、

内視鏡。

【請求項8】

挿入部の先端部に設けられ、撮像面が素子カバーガラスによって覆われる撮像素子と、

光軸に対して垂直方向の外形状が正方形の単一レンズと、

前記単一レンズと前記素子カバーガラスとを固定する接着用樹脂と、を有し、

前記単一レンズは、角柱状に形成され、被写体側の第1面が平面、撮像側の第2面が凸面を有するレンズにより構成され、

前記単一レンズの中央部は、前記撮像側において、前記凸面のレンズ面を構成する略球面状に隆起した凸曲面を有し、

前記単一レンズの周縁部は、端面が平面であり、かつ前記端面の全域において前記素子カバーガラスとの接着面を有し、前記周縁部は、前記端面から前記凸面のレンズ面に向かって傾斜したテーパ形状の傾斜部を有する、

内視鏡。

【手続補正2】

【補正対象書類名】明細書

【補正対象項目名】0011

【補正方法】変更

【補正の内容】

【0011】

本発明は、光軸に対して垂直方向の外形状が正方形の単一レンズと、前記光軸と垂直な方向の外形状が前記単一レンズの外形状と同一の撮像素子と、前記撮像素子の撮像面を覆い、前記光軸に対して垂直方向の外形状が前記単一レンズの外形状と同一の素子カバーガラスと、前記撮像面の中心に前記単一レンズの光軸を一致させた前記単一レンズと前記素子カバーガラスとを固定する接着用樹脂と、を有し、前記撮像素子の一辺の長さは0.5mm以下であり、前記単一レンズは、角柱状に形成され、被写体側の第1面が平面、撮像側の第2面が凸面を有するレンズにより構成され、前記単一レンズの中央部は、前記撮像側において、前記凸面のレンズ面を構成する略球面状に隆起した凸曲面を有し、前記単一レンズの周縁部は、端面が平面であり、かつ前記端面の全域において前記素子カバーガラスとの接着面を有する、内視鏡を提供する。

专利名称(译)	内视镜		
公开(公告)号	<a href="#">JP2017046856A</a>	公开(公告)日	2017-03-09
申请号	JP2015171553	申请日	2015-08-31
申请(专利权)人(译)	松下电器产业株式会社		
[标]发明人	原口直之 真田崇史		
发明人	原口 直之 真田 崇史		
IPC分类号	A61B1/00 A61B1/04 G02B23/26		
FI分类号	A61B1/00.300.P A61B1/04.372 G02B23/26.C A61B1/00.300.Y A61B1/00.715 A61B1/00.731 A61B1/05 G02B23/24.B		
F-TERM分类号	2H040/CA11 2H040/DA03 2H040/DA12 2H040/DA15 2H040/GA03 4C161/AA00 4C161/BB00 4C161/CC06 4C161/DD00 4C161/FF35 4C161/FF40 4C161/JJ06 4C161/JJ11 4C161/LL02		
其他公开文献	JP5909304B1		
外部链接	<a href="#">Espacenet</a>		

摘要(译)

要解决的问题：减少内窥镜的尺寸和成本。内窥镜包括图像拾取装置33，其中图像拾取表面41覆盖有元件盖玻璃43，用于形成来自图像拾取表面41上的对象的入射光的透镜93，并且，粘合树脂37用于固定透镜93和元件盖玻璃43。透镜93具有棱柱形外形，并且在主体侧的第一表面是平面，所述成像侧的第二表面由具有凸面，透镜的成像侧，中央部的具有在凸的透镜表面的大致球形的形状突出的凸曲面部的光学元件单透镜构成并且，具有端面平坦的粘合表面的周边部分一体形成。

